

## NEOREST NX

**CS900 Series / CS901 Series**  
**CS900 loại / CS901 loại**  
**CS900 ชุด / CS901 ชุด**

Required / Bắt Buộc / สิ่งที่ต้องทำ	..... P.2
Safety Cautions .....	P.6
Hướng dẫn an toàn .....	P.10
ข้อควรระวังด้านความปลอดภัย .....	P.14
Precautions before installation .....	P.8
Chú ý trước khi lắp đặt .....	P.12
ข้อควรระวังก่อนการติดตั้ง .....	P.16
Included Parts / Phụ kiện đóng kèm / ชิ้นส่วนที่นำมาด้วย	..... P.18
Required items / Các hạng mục cần chuẩn bị / รายการที่ต้องใช้	..... P.19
Part diagram / Sơ đồ bộ phận / แผนภาพชิ้นส่วน	..... P.20
Installation procedure / Quy trình lắp đặt / ขั้นตอนการติดตั้ง	..... P.21
Trial run / Vận hành thử / การทดลองทำงาน	..... P.41

### For installers

- Fill in the necessary information on the warranty card and be sure to hand it to the customer.
- Please explain the features and operation of the product to the customer.
- If the product will not be used for a long time (like when it is installed in an unoccupied, newly constructed building),
  - Turn off power at the breaker on the distribution board or disconnect the power plug.
  - To avoid leakage, remove the batteries from the remote control.

### Dành cho người tiến hành lắp đặt

- Điền các hạng mục cần thiết vào phiếu bảo hành sau đó đưa cho khách hàng.
- Hãy giải thích cho khách hàng về cách sử dụng và tính năng của sản phẩm.
- Nếu sản phẩm lâu không sử dụng (chẳng hạn như chờ để lắp trong tòa nhà mới)
  - Ngắt cầu dao trên bảng điều khiển hoặc rút phích cắm nguồn điện
  - Nếu áp lực cấp nước thấp thì bàn cầu có thể không xả được.

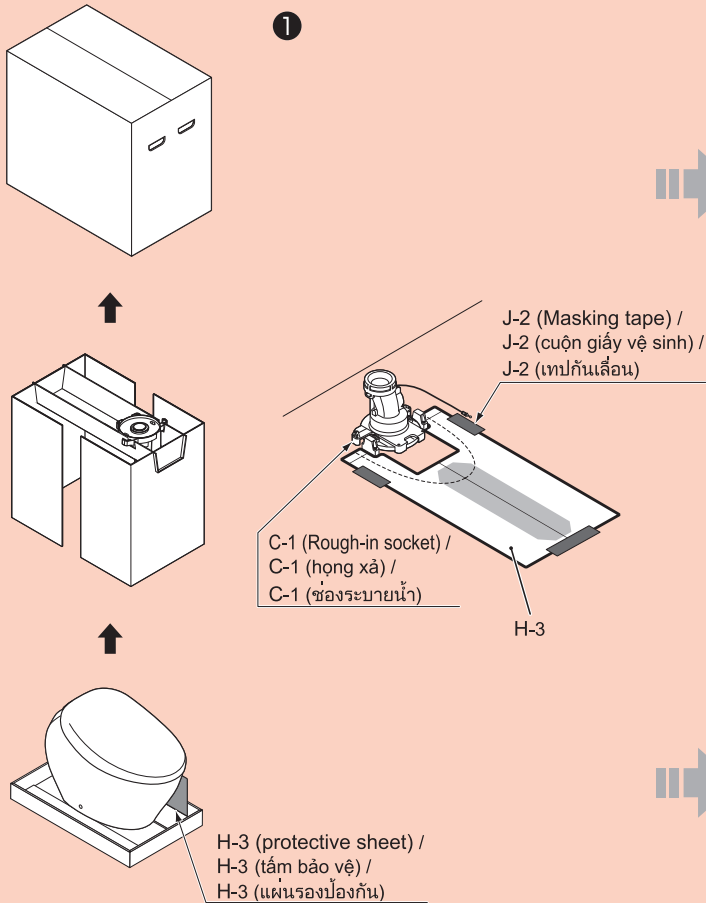
### สำหรับผู้ติดตั้ง

- ป้อนข้อมูลที่จำเป็นลงในบัตรรับประกันสินค้าและส่งให้แก่ลูกค้า
- อธิบายคุณสมบัติต่างๆ และการทำงานของผลิตภัณฑ์ให้ลูกค้าทราบ
- หากจะไม่ใช้งานผลิตภัณฑ์เป็นเวลานาน (เช่น เมื่อติดตั้งผลิตภัณฑ์ในตึกที่เพิ่งสร้างเสร็จ และยังไม่มีการอยู่)
  - ให้สับสะพานไฟบนแผงไฟไปที่ตำแหน่งปิด (OFF)
  - ถอดแบตเตอรี่ออกจากรีโมตคอนโทรลเพื่อป้องกันไม่ให้สารละลายในแบตเตอรี่รั่วออกมา



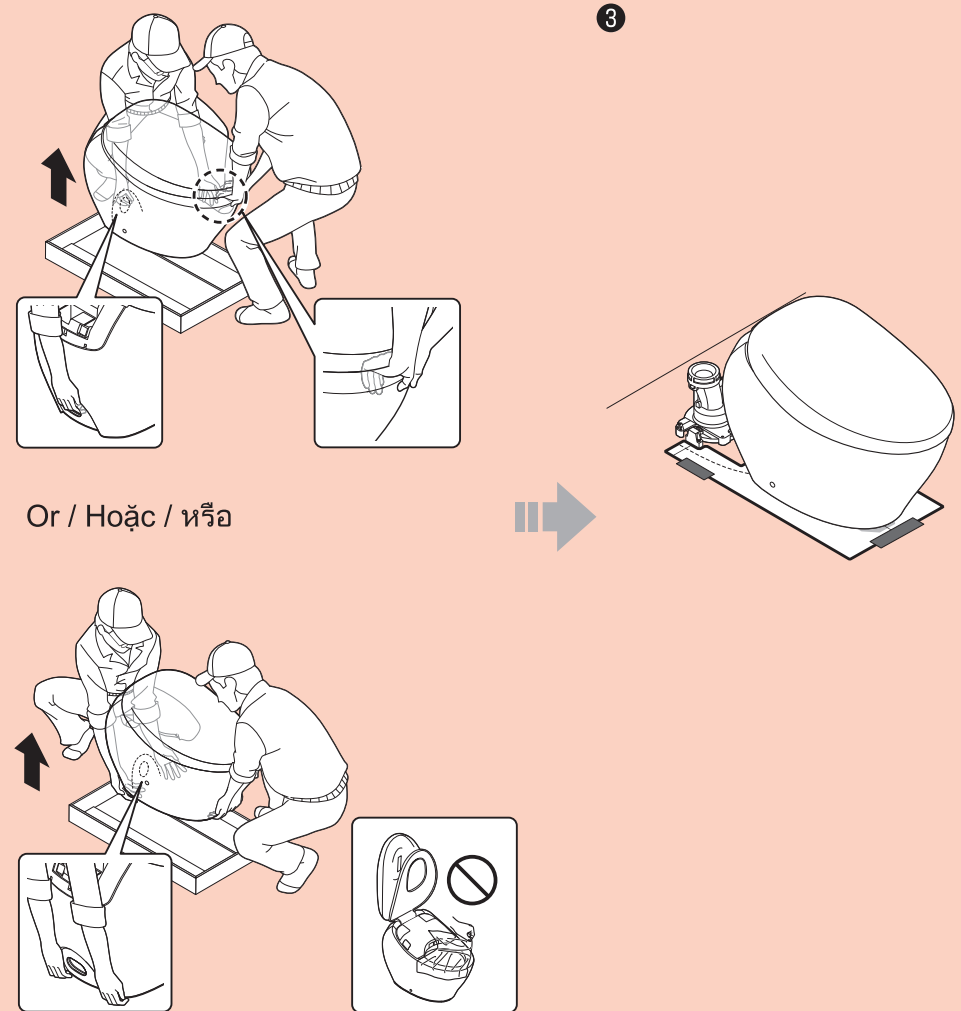
**Required**  
**บังคับ**  
**สิ่งที่ต้องทำ**

Use the protective sheet when installing the toilet bowl. /  
Sử dụng tấm bảo vệ khi lắp đặt thân cầu. /  
ใช้แผ่นรองป้องกันเมื่อติดตั้งโถสุขภัณฑ์



CS900 Series /  
CS900 loạt /  
CS900 ชุด

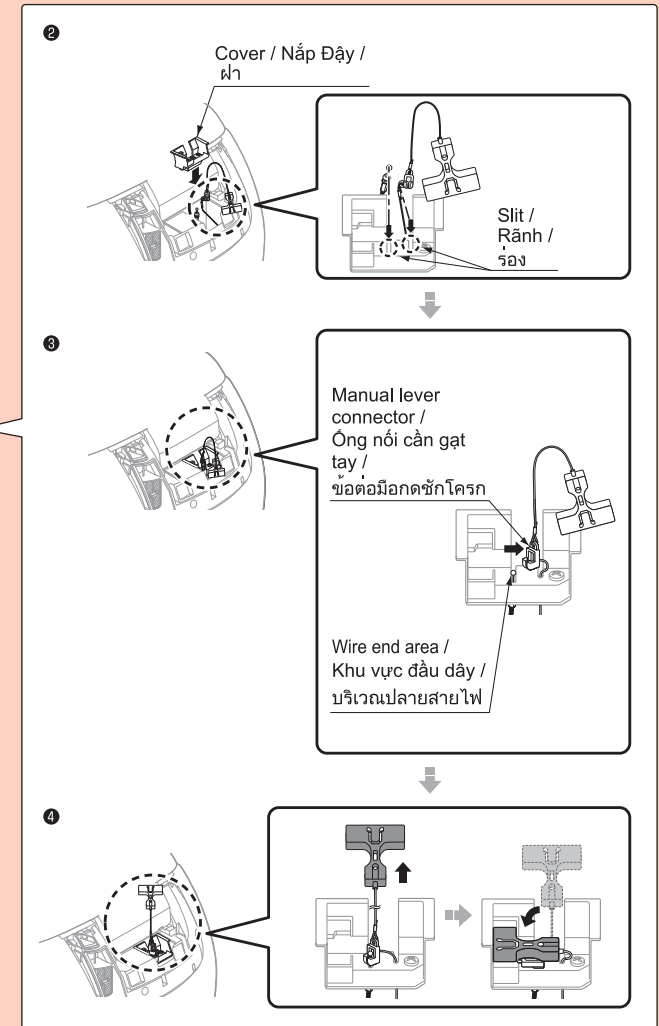
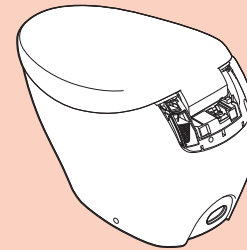
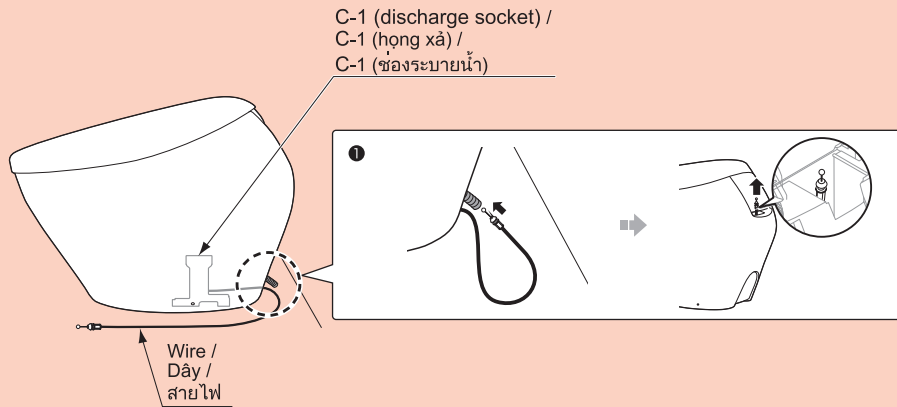
CS900 Series /  
CS900 loạt /  
CS900 ชุด  
CS901 Series /  
CS901 loạt /  
CS901 ชุด



\* Refer to "Installation procedure 12 to 19" on pages 27 and 29 for details. /  
\* Để biết thêm chi tiết, tham khảo "Quy trình lắp đặt từ 12 đến 19" ở trang 27 và 29. /  
\* ดูรายละเอียดที่ "ขั้นตอนการติดตั้ง 12 ถึง 19" ในหน้า 27 และ 29

**Required**  
**บังคับ**  
**สิ่งที่ต้องทำ**

**Install the rough-in socket wire to the manual lever. /**  
 **nối dây từ hộp xả đến cần gạt tay. /**  
ติดตั้งสายยางช่องระบายน้ำเข้ากับมือกดชักโครก

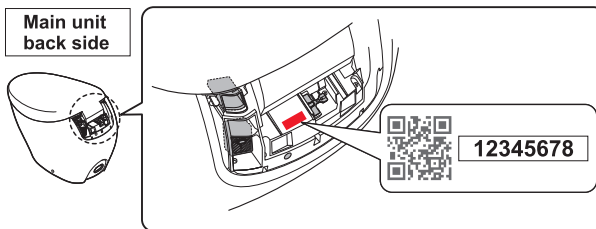
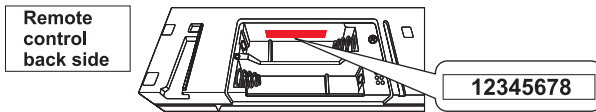


\* Refer to "Installation procedure 22 to 26 " on pages 32 and 35 for details. /  
\* Để biết thêm chi tiết, tham khảo "Quy trình lắp đặt từ 22 đến 26 " ở trang 32 và 35. /  
\* ดูรายละเอียดที่ "ขั้นตอนการติดตั้ง 22 ถึง 26 " ในหน้า 32 และ 35

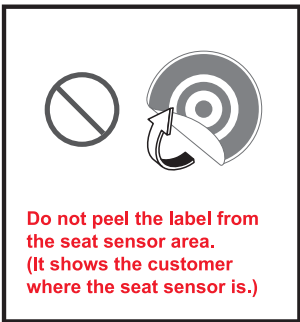
## For installers

- The main unit and remote control are configured as a pair. Install the included item only.

Example: For remote control No. 12345678



Check the numbers on the main unit and remote control (8 digits) to confirm that they are a pair.



## Safety Precautions

Be sure to read these Safety Precautions carefully prior to installation, and always be sure to follow the safety warnings and instructions.

	<b>WARNING</b> This symbol indicates misuse may result in death or serious injury.		<b>CAUTION</b> This symbol indicates misuse may result in injury or physical damage.
--	--	--	--

Examples of symbols

	This symbol indicates a prohibited use of the product.		The symbol is used to indicate a required step in the use of this product.
--	--	--	--

- This product is classified as Class 1 Equipment and must be grounded.
- Install this equipment where the electrical outlet is accessible.
- Use the new hose set included with this equipment. Do not reuse an old hose set.

## WARNING

	<p><b>Do not use this product with any power supply other than the one specified.</b> (Doing so may result in heat or fire.)</p> <p><b>Do not use a damaged power plug, damaged power cord or loose socket outlet.</b> (Doing so may result in electrical shock or fire.)</p> <p><b>Do not install an outlet directly beneath a water supply location. Do not allow the water supply hose to touch the electrical outlet of plug.</b> (Condensation may seep into the outlet, resulting in fire or electrical shock.)</p> <p><b>Do not use any water other than tap or potable well water (underground water). Do not use seawater.</b> (Doing so may result in skin inflammation or other ailments.)</p> <p><b>Do not install the product on moving vehicles such as boats or RV's.</b> (Doing so could cause a fire, electric shock, a short circuit, or other malfunctions. The toilet seat, lid, product main body or other part might come loose and fall off, resulting in injury.)</p> <p><b>Do not do anything that could damage the power cord, power plug.</b> Do not strike, yank, twist, excessively bend, damage, alter, or heat any electrical cords. Also, do not place anything heavy on, bind or pinch them. (Using a damaged electrical cord may result in a fire, electrical shock, heat or a short circuit.)</p>
--	--

## WARNING

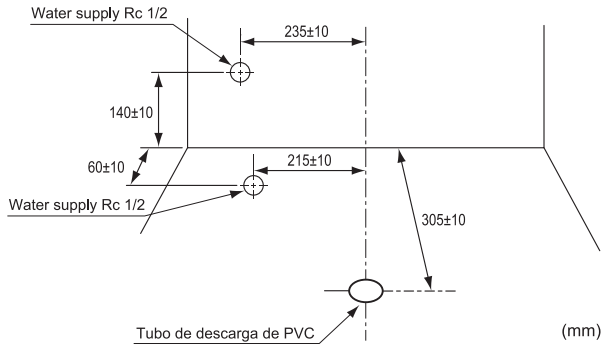
	<ul style="list-style-type: none"> <li>● Do not exceed the rated capacity of your electrical outlets or wiring equipment. (Using a single outlet to supply power to many devices by using an extension cord or other adapters may result in fire from excess heat.)</li> <li>● Do not use this product in environments subject to temperatures of 0° or below. (The toilet may freeze and break, causing injury or leaks that may damage property.)</li> </ul>
	<ul style="list-style-type: none"> <li>● Be sure to plug the electrical cord all the way into the wall socket. [If the product does not have a power plug] Confirm that the power cord is connected correctly. (Failure to do so may result in electrical shock or fire.)</li> <li>● Always use a grounded (3-prong) electrical outlet and that is connected to a ground fault circuit interrupter (30mA or less).</li> <li>● Make sure to waterproof the power plug by using a silicon rubber sealant. (A power plug that has not been waterproofed may cause fire or electric shock.) *If the power plug is not waterproof, ask the installer to waterproof it.</li> <li>● To unplug, hold the plug, not the cord. Do not unplug by pulling the cord. (Pulling on the cord may cause damage and result in fire or heat.)</li> <li>● This is an electrical product. Do not locate it anywhere water is likely to get on it. Do not locate the product in a humid environment where water may form on the surface of the product. When using the product in a bathroom, install a ventilation fan or opening, so that the bathroom has sufficient airflow to avoid extreme humidity. (Failure to do so may result in electrical shock or fire.)</li> <li>● When carrying this product by itself, always hold it by the porcelain section. Carrying it by holding any other section could break the product, causing injury, material damage or a water leak.</li> <li>● If the electric cord is damaged, avoid danger by having the manufacturer's repair department or equivalent specialist replace it.</li> <li>● Always connect the product to the cold water supply. (Connecting to hot water supply may result in burns and equipment damage.)</li> <li>● When installing this product, comply with the regional codes and standards on installation work.</li> <li>● Check that the product is electrically grounded appropriately. (If a ground is not installed, a breakdown or electrical current leak may result in electrical shock.) For a ground, use copper wire with a ground resistance of 100Ω max. and a diameter of 1.6 mm min. *If there is no ground installed, ask the installer to put in a ground.</li> <li>● Confirm that wiring is connected correctly (L terminal: Live, N terminal: Neutral). (Incorrect wiring may cause mechanical failure)</li> <li>● All-pole disconnection incorporated in the fixed wiring shall be provided.</li> </ul>

## CAUTION

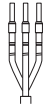

	<ul style="list-style-type: none"> <li>● Do not subject the toilet to strong forces or impacts. (Otherwise, the toilet may break, causing injury or leaks that may damage property.)</li> <li>● Do not lift the product by the toilet seat or toilet lid. (Doing so may result in the product main body dislodging, falling and causing injury.)</li> <li>● Do not excessively bend the flexible water supply hose, or damage it with cigarette fire, a cutter, etc. (Doing so could damage or cause water leaks in the flexible water supply hose that could result in flooding damage to property, such as household belongings.)</li> <li>● Do not remove the water filter with the shutoff valve left open. (Leaving the shutoff valve open could cause water to spray that could result in flooding damage to property, such as household belongings.)</li> </ul>
	<ul style="list-style-type: none"> <li>● Carry out the installation work according to this manual. (Otherwise, damage or water leaks may occur.)</li> <li>● Be sure to use the included or specified parts for installation work. (Otherwise, parts may not be attached correctly.)</li> <li>● Be sure to carry and install this product with at least two people. (Otherwise, you could injure your lower back or drop the toilet bowl, causing damage and injury.)</li> <li>● Make sure that the water filter is tight after installation. (Failure to securely tighten it may cause a water leak.)</li> <li>● Make sure the plus and minus signs on the batteries are aligned correctly before inserting them. (Otherwise, the batteries may leak fluid, generate heat, rupture, or ignite.)</li> <li>● When the product will not be used for a long time, remove the batteries from the remote control and the battery box. (Failure to do so may cause the batteries to leak fluid.)</li> </ul>

## Precautions before installation

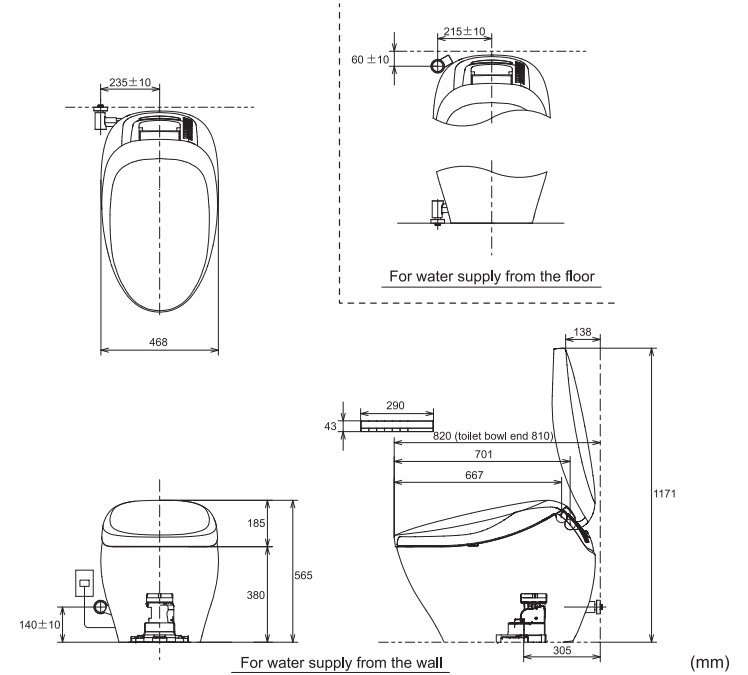
- Make sure that dirt from the silicone-based seal material does not adhere within the toilet bowl.
- Secure the space required for toilet installation and at the same time, check door opening/closing for possible interference.
- Turn on the electricity and water supply for the product only after all other installation work is complete.
- Do not damage the connection components on the water supply hose.
- The water supply pressure ranges from 0.05 MPa <dynamic, 10 L/min or more> - 0.75 MPa<static>. Use the unit within the said pressure range. If the water supply pressure is low, toilet bowl cleaning may not be performed.
- The temperature of the water supply should be within a range of 0 to 35°C. Make sure the temperature is within this range.
- Working ambient temperature is within the range of 0 to 40°C. Make sure the temperature is within this range.
- Prepare an outlet position in advance that conforms to the regulations in your country.
- If there is a gap between the discharge pipe and floor, fill it with mold-resistant silicone-based seal material (Mediseal). Doing otherwise may cause water to leak downstairs.
- \* Before installing appliances, be sure to completely wash out any dirt, sand, etc. from inside the water supply pipe.
- \* Because a water flow test is conducted on each product at the factory, water may remain inside the product. This water does not indicate a problem with the product.
- Make sure before installation that the water supply source and water drain pipe are in the specified positions according to the diagram.



- The power plug (A-3) shape, power cord length, voltage, rated power consumption and maximum power consumption vary depending on the version of the product. Check the appropriate type in the table below, and then wire and install the product correctly.

Power plug blade shape	Power cord length	Voltage	Rated power consumption	Maximum power consumption
	5.0m	220-240V	835-845W	1445-1458W
	1.2m			

## Product Diagram (installation complete) image

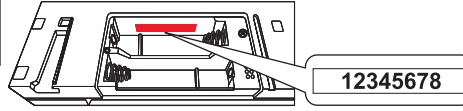


## Dành cho người tiến hành lắp đặt

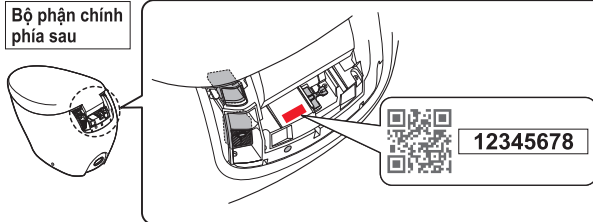
- Bộ phận chính và bộ điều khiển từ xa được lắp theo cặp. Chi lắp đặt bộ phận đi kèm.

Ví Dụ: Với bộ điều khiển từ xa Số 12345678

Bộ điều khiển từ xa phía sau



Bộ phận chính phía sau



Kiểm tra mã của bộ phận chính và bảng điều khiển từ xa (8 số) để xác nhận rằng chúng là một cặp.



Không bịt kín ở khu vực cảm ứng bộ ngồi.  
(Nhân giúp khách hàng nắm được vị trí của cảm ứng bộ ngồi.)

## Hướng dẫn an toàn

Đảm bảo đọc kỹ Các biện pháp an toàn trước khi tiến hành lắp đặt cũng như luôn tuân thủ các cảnh báo và hướng dẫn an toàn.

	Biểu tượng này hiển thị rằng nếu sử dụng không đúng cách thì sẽ có nguy cơ gây ra tử vong hoặc gây thương tích nghiêm trọng cho người sử dụng.		Biểu tượng này hiển thị rằng nếu sử dụng không đúng cách thì sẽ có nguy cơ gây ra thiệt hại về tài sản và thương tích cho người sử dụng.
--	--	--	--

Ví dụ về biểu tượng

	Biểu tượng này mang nội dung là cấm.		Biểu tượng này là nội dung nhất định phải làm (bắt buộc).
--	--------------------------------------	--	---

- Sản phẩm này thuộc loại 1 nên cần phải nối đất chống giật.
- Hãy đặt sản phẩm này ở nơi có sẵn ổ cắm điện.
- Hãy sử dụng bộ ống mới được đóng kèm vào sản phẩm này, không sử dụng lại bộ ống cũ.

## ⚠ Cảnh báo

	<ul style="list-style-type: none"> <li>● Không sử dụng nguồn điện khác với nguồn điện chỉ định. (Do có thể gây ra chập điện, cháy nổ)</li> <li>● Không sử dụng dây điện, phích cắm nguồn điện bị trầy xước, và ổ cắm lỏng lẻo. (nếu không, có thể sẽ gây ra cháy nổ, điện giật)</li> <li>● Không lắp ổ cắm điện ở phía dưới vị trí cấp nước, không để dây cấp nước tiếp xúc với phích cắm và ổ cắm điện. (nếu không, ổ cắm điện có thể bị ngâm nước do hơi nước ngưng tụ sẽ gây ra cháy nổ, điện giật)</li> <li>● Không sử dụng nước biển, hay các loại nước khác, ngoại trừ nước giềng (nước ngầm) có thể uống được và nước máy. (nếu không, có thể nhân gây ra viêm da, hồng hóc)</li> <li>● Không lắp đặt trên các phương tiện chuyên động như xe cộ, tàu thuyền... (nếu không, có thể gây ra các sự cố cháy nổ, điện giật, chập điện) (hoặc bộ ngồi, nắp đậy hoặc thân sản phẩm có thể bị lỏng, bung ra, rơi xuống gây bị thương cho con người)</li> <li>● Không làm bất cứ điều gì gây hư hại cho phích cắm và dây điện Đối với dây điện thì không được đập, kéo căng, xoắn, cố uốn, làm xước, gia công, làm nóng dây, không đặt vật nặng đè lên dây, buộc hay gài bất cứ thứ gì vào dây. (nếu dây bị trầy xước mà cứ để nguyên như vậy sử dụng thì có thể sẽ gây ra cháy nổ, điện giật, sinh nhiệt, chập điện.)</li> </ul>
--	--

## ⚠ Cảnh báo

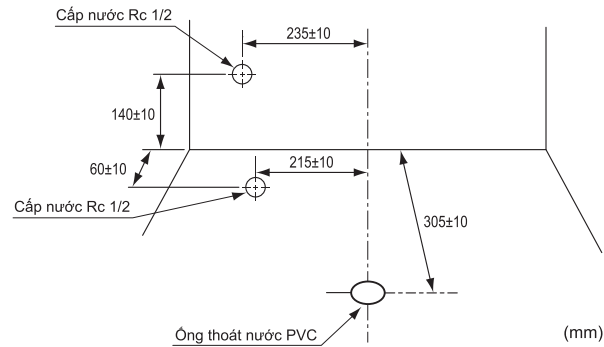
	<ul style="list-style-type: none"> <li>● Không sử dụng vượt quá tải quy định của ổ cắm và dây dẫn. (nếu vượt quá định mức cho phép, ví dụ như dùng một ổ cắm nguồn mà cắm dùng cho quá nhiều thiết bị bằng cách cắm thêm ổ cắm chia thì có thể sẽ phát nhiệt dẫn đến hỏa hoạn)</li> <li>● Không sử dụng sản phẩm này ở các môi trường có nhiệt độ 0° hoặc thấp hơn. (Bồn cầu có thể bị đóng băng và vỡ, gây chấn thương hoặc rò rỉ, có thể làm hư hại tài sản.)</li> </ul>
	<ul style="list-style-type: none"> <li>● Hãy chắc chắn rằng các phích cắm đã được cắm chắc chắn vào ổ cắm điện. [Nếu sản phẩm không có phích cắm] Hãy xác nhận rằng dây điện đã được kết nối chính xác. (nếu không, có thể sẽ gây ra cháy nổ, điện giật)</li> <li>● Luôn luôn sử dụng ổ cắm điện nối đất (3 chạc) và nó phải được nối với át tô mát nối đất (30mA trở xuống)</li> <li>● Hãy xác nhận rằng phích cắm điện đã được xử lý chống thấm nước bằng cao su silicone. (nếu không tiến hành xử lý chống thấm nước thì có thể sẽ gây ra cháy nổ, điện giật.) *Trường hợp phích cắm không được xử lý chống thấm nước, hãy liên hệ đến cửa hàng đã lắp đặt để được xử lý.</li> <li>● Khi tháo phích cắm thì cầm vào phích cắm chứ không cầm vào dây. Không được tháo bằng cách kéo dây. Không kéo căng dây có thể sẽ làm hỏng hóc dẫn đến cháy nổ, phát nhiệt.</li> <li>● Sản phẩm này là đồ điện tử nên không được lắp đặt ở những vị trí dễ bị nước ngâm vào hoặc nơi có độ ẩm lớn để tạo giọt nước bám vào bề mặt sản phẩm. Trường hợp sử dụng ở trong phòng tắm thì hãy lắp quạt thông gió hoặc tạo lỗ thông gió để không khí có thể lưu thông bên trong phòng tắm. (nếu không, có thể sẽ gây ra cháy nổ, điện giật)</li> <li>● Khi vận chuyển sản phẩm đơn lẻ cần chú ý cầm nắm vào phần sứ. Nếu vận chuyển mà cầm nắm vào phần khác của sản phẩm thì có thể sẽ gây hư hỏng dẫn đến rò nước, thương tích và thiệt hại về mặt tài sản.</li> <li>● Nếu dây điện bị hỏng hóc, để tránh nguy hiểm, hãy trao đổi với nhân viên có chuyên môn hoặc bên sửa chữa của nhà cung cấp để được thay thế.</li> <li>● Luôn kết nối sản phẩm với nguồn nước lạnh. (nếu kết nối với nguồn nước nóng thì có nguy cơ gây bỏng, hoặc là gây hỏng hóc thiết bị)</li> <li>● Khi lắp đặt sản phẩm này, hãy tuân thủ theo các quy định về lắp đặt của từng quốc gia.</li> <li>● Hãy xác nhận rằng sản phẩm được nối đất một cách hợp lý. (nếu không nối đất, có thể sẽ là dẫn đến bị điện giật khi có sự rò rỉ điện và sự cố xây ra) Điện trở nối đất phải ≤100Ω, sử dụng đường kính dây đồng ≥ 1.6 mm *Khi không được nối đất, hãy liên hệ yêu cầu đến cửa hàng đã lắp đặt để được xử lý.</li> <li>● Xác nhận hệ thống điện được lắp đúng (Cực L: dương, Cực N: trung tính). (Hệ thống điện sai có thể dẫn đến thiết bị không hoạt động)</li> <li>● Phải lắp đặt toàn bộ át tô mát cho các dây cố định.</li> </ul>

## ⚠ Chú ý

	<ul style="list-style-type: none"> <li>● Không để bồn cầu chịu lực hoặc va chạm quá mạnh. (Nếu không, bồn cầu có thể bị vỡ và gây chấn thương hoặc rò rỉ, có thể làm hư hại tài sản.)</li> <li>● Không nhắc SP lên bằng cách nắm vào nắp hoặc bộ ngồi. (Nếu không, phần thân sản phẩm bị trượt, rơi ra có thể sẽ gây ra thương tích)</li> <li>● Không bẻ quá mạnh ống cấp nước dẻo hoặc dùng thuốc lá, dao cắt làm hỏng ống. (Làm vậy có thể gây hư hại hoặc rò rỉ nước trong ống cấp nước dẻo, dẫn tới hư hại tài sản do bị ngập nước, ví dụ như đồ dùng cá nhân trong nhà.)</li> <li>● Không tháo bộ lọc cấp nước chứa van khóa ra khỏi sản phẩm khi van cấp nước đang mở. (Không đóng van khóa có thể khiến nước phun dẫn đến hư hại tài sản do bị ngập nước, ví dụ như đồ dùng cá nhân trong nhà.)</li> </ul>
	<ul style="list-style-type: none"> <li>● Phải lắp đặt tuân thủ theo sách hướng dẫn lắp đặt. (nếu lắp không đúng, có thể sẽ gây ra rò nước, điện giật, cháy nổ)</li> <li>● Đảm bảo những bộ phận đi kèm hoặc bộ phận quy định phải được sử dụng cho việc lắp đặt. (Nếu không, các bộ phận có thể không được gắn đúng cách.)</li> <li>● Đảm bảo có ít nhất hai người vận chuyển và tiến hành lắp đặt sản phẩm. (Nếu không có thể gây tổn thương lưng dưới hoặc làm rơi thân cầu, gây hư hại và chấn thương.)</li> <li>● Đảm bảo bộ lọc nước đã được gắn chặt sau khi lắp đặt. (Không đảm bảo gắn chặt bộ phận này có thể gây rò rỉ nước.)</li> <li>● Đảm bảo kín hiệu âm và dương trên pin trước khi lắp chúng. (Nếu không, pin có thể bị rò rỉ chất lỏng, tạo ra nhiệt, vỡ hoặc cháy)</li> <li>● Nếu không sử dụng sản phẩm trong một thời gian dài, hãy tháo pin ở trong điều khiển từ xa và hộp pin. (Nếu không pin có thể bị rò rỉ chất lỏng)</li> </ul>

## Chú ý trước khi lắp đặt

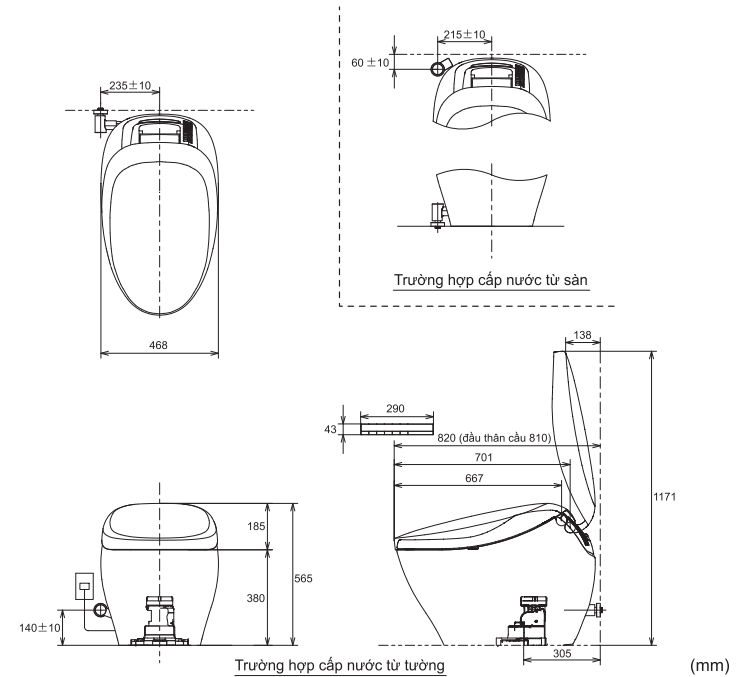
- Đảm bảo bụi bẩn từ vật liệu bit kín gốc silicon không bám vào thân cầu.
- Đảm bảo không gian cần thiết cho việc lắp đặt bồn cầu và đồng thời kiểm tra việc đóng/mở cửa có gây trở ngại hay không.
- Hãy tiến hành cấp điện và nước cho sản phẩm sau khi hoàn tất toàn bộ các khâu lắp đặt.
- Không làm hỏng khớp nối của dây cấp nước.
- Áp suất cấp nước từ 0.05 MPa [ở trạng thái động,  $\geq 10$  L/min ] đến 0.75 MPa [ở trạng thái tĩnh]. Nếu áp lực cấp nước thấp thì bồn cầu có thể không xả được.
- Nhiệt độ cấp nước là 0-35°C , chắc chắn phải sử dụng trong phạm vi nhiệt độ này.
- Nhiệt độ sử dụng xung quanh là 0-40°C , chắc chắn phải sử dụng trong phạm vi nhiệt độ này.
- Dựa theo điều kiện quy định của mỗi quốc gia, hãy đảm bảo việc chuẩn bị trước các ổ cắm.
- Nếu có một khe hở giữa đường ống xả và sàn, hãy bit kín khe hở bằng vật liệu bit kín gốc silicon chống nấm mốc (Mediseal). Nếu không nước có thể rò rỉ xuống dưới sàn.
- \* Trước khi tiến hành lắp đặt các ứng dụng, đảm bảo rửa sạch hoàn toàn bụi bẩn, cát, v.v ở phía trong ống cấp nước.
- \* Do kiểm tra thông nước trước khi xuất hàng, nên sẽ có trường hợp còn đọng nước bên trong sản phẩm tuy nhiên, điều này không có vấn đề gì đối với sản phẩm.
- Đảm bảo trước khi lắp đặt, nguồn cấp nước và ống thoát nước đều ở đúng vị trí quy định như trong sơ đồ.



- Tùy theo sản phẩm mà hình dạng phích cắm (A-3), chiều dài dây điện, điện áp, công suất tiêu thụ điện danh nghĩa sẽ khác nhau nên hãy xem bảng bên trái để đi dây cho phù hợp.

Hình dạng phích cắm điện	Chiều dài dây nguồn	Điện áp	Công suất điện năng tiêu thụ	Điện năng tiêu thụ tối đa
	5.0m	220-240V	835-845W	1445-1458W
	1.2m			

## Sơ đồ sản phẩm (sau khi hoàn tất việc lắp đặt)



Trường hợp cấp nước từ sàn

Trường hợp cấp nước từ tường

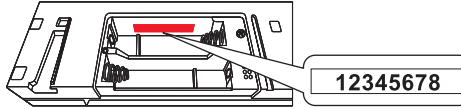
(mm)

## สำหรับผู้ติดตั้ง

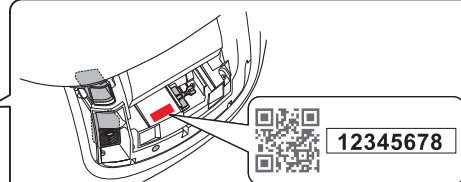
### ● ตัวเครื่องหลักและรีโมทควบคุมจะกำหนดค่าด้วยกันเป็นคู่ ติดตั้งชิ้นส่วนที่มีมาให้เท่านั้น

ตัวอย่าง: สำหรับรีโมทคอนโทรล หมายเลข 12345678

ด้านหลังของรีโมทคอนโทรล



ด้านหลังของตัวเครื่อง



ตรวจสอบหมายเลขบนตัวเครื่องและรีโมทคอนโทรล (ตัวเลข 8 หลัก) เพื่อยืนยันว่าเป็นคู่กัน



ห้ามแกะป้ายออกจากพื้นที่เซ็นเซอร์โอบีสภาวะ (ป้ายจะแสดงให้เห็นว่าเซ็นเซอร์โอบีสภาวะอยู่ตรงไหน)

## ข้อควรระวังด้านความปลอดภัย

โปรดอ่านคำเตือนเพื่อความปลอดภัยอย่างถี่ถ้วนก่อนทำการติดตั้ง และต้องปฏิบัติตามคำเตือนเพื่อความปลอดภัยและข้อแนะนำ

<p><b>คำเตือน</b> สัญลักษณ์นี้บ่งชี้ว่าการใช้งานผิดอาจทำให้เกิดการบาดเจ็บร้ายแรงหรือถึงแก่ความตายได้</p>	<p><b>ข้อควรระวัง</b> สัญลักษณ์นี้บ่งชี้ว่าการใช้งานผิดอาจทำให้เกิดการบาดเจ็บหรือผลิตภัณฑ์เกิดความเสียหายทางกายภาพได้</p>
--	---

ตัวอย่างสัญลักษณ์

<p>สัญลักษณ์นี้บ่งชี้ว่าห้ามใช้ผลิตภัณฑ์</p>	<p>สัญลักษณ์นี้ใช้สำหรับระบุว่ามีชิ้นส่วนที่จำเป็นสำหรับใช้งานผลิตภัณฑ์</p>
--	---

- ผลิตภัณฑ์นี้ถูกจัดเป็นอุปกรณ์ประเภท 1 และต้องมีการต่อสายดิน
- ติดตั้งผลิตภัณฑ์นี้ในบริเวณที่สามารถเข้าถึงเตาเสียบสายไฟได้
- ใช้สายยางชุดใหม่ที่จัดส่งไปให้พร้อมกับผลิตภัณฑ์ ห้ามนำสายยางชุดเก่ากลับมาใช้

## คำเตือน

<p>สิ่งที่ห้ามทำ</p>	<ul style="list-style-type: none"> <li>● อย่าต่อผลิตภัณฑ์เข้ากับแหล่งจ่ายไฟแบบอื่นนอกเหนือจากที่ระบุไว้ (มีฉะนั้น อาจทำให้เกิดความรบกวนสูง หรือไฟไหม้ได้)</li> <li>● อย่าใช้ปลั๊กไฟ/สายไฟที่เสียหาย หรือเตาเสียบที่หลวม (มีฉะนั้น อาจทำให้เกิดไฟฟ้าช็อตหรือไฟไหม้ได้)</li> <li>● อย่าติดตั้งเตาเสียบสายไฟใดตำแหน่งที่ช่วยนำโดยตรง อย่าให้สายยางจ่ายน้ำสัมผัสกับเตาเสียบปลั๊กไฟ (ความชื้นหรือไอน้ำอาจแทรกเข้าไปในเตาเสียบและทำให้เกิดไฟฟ้าช็อตหรือไฟไหม้ได้)</li> <li>● อย่าใช้น้ำประปาหรืออื่นนอกจากน้ำประปาหรือน้ำที่โซลิตัม (น้ำบาดาล) ห้ามใช้น้ำทะเล (มีฉะนั้น อาจทำให้ผิวหนังอักเสบหรือเกิดการเจ็บป่วยอื่นๆ ได้)</li> <li>● อย่าติดตั้งผลิตภัณฑ์ในยานพาหนะที่เคลื่อนที่ใด เช่น ในเรือหรือรถ RV (มีฉะนั้น อาจทำให้เกิดไฟไหม้, ไฟฟ้าช็อต, ไฟลัดวงจร หรือความผิดปกติอื่นๆ) (ที่นั่ง, ฝาโถ, ตัวสุขภัณฑ์ หรือชิ้นส่วนอื่นๆ อาจหลวมและหลุดออกมา ทำให้เกิดการบาดเจ็บได้)</li> <li>● อย่าทำการใดๆ ที่อาจทำให้สายไฟ, ปลั๊กไฟเสียหาย อยาทุบ, งัด, บิด หรืออสรายไฟมากเกินไป, ทำความเสียหาย, ปรับเปลี่ยน หรือทำให้สายไฟอ่อน หามวางของหนักบนสายไฟ, ผูก หรือหนีบสายไฟ (การใช้สายไฟที่เสียหายอาจทำให้เกิดไฟไหม้, ไฟฟ้าช็อต, เกิดความรบกวน หรือไฟลัดวงจร)</li> </ul>
----------------------	--

## คำเตือน

<p>สิ่งที่ห้ามทำ</p>	<ul style="list-style-type: none"> <li>● อย่าใช้เตาเสียบหรือสายไฟเกินกว่าที่ติดตั้งไว้ (การใช้เตาเสียบปลั๊กอันเดียวเพื่อจ่ายไฟให้กับอุปกรณ์หลายๆ ชิ้น โดยใช้หัวต่อหรือแอดแดปเตอร์แบบอื่นๆ อาจทำให้เกิดไฟไหม้จากความรบกวนที่สูงเกิน)</li> <li>● อย่าใช้ผลิตภัณฑ์นี้ในสภาพแวดล้อมที่มีอุณหภูมิที่ 0° หรือต่ำกว่า (โดยสภกณของแข็งตัวและแตก ก่อให้เกิด อากาศความชื้นหรือมีน้ำรั่วซึม ทำให้ทรัพย์สินเสียหาย)</li> </ul>
<p>สิ่งที่ต้องทำ</p>	<ul style="list-style-type: none"> <li>● ตรวจสอบให้แน่ใจว่าเสียบสายไฟเข้าไปในเตาเสียบที่ผนังจนสุด [ในกรณีที่ไม่มีปลั๊กไฟให้] ตรวจสอบให้แน่ใจว่าเชื่อมต่อสายไฟอย่างถูกต้อง (มีฉะนั้น อาจทำให้เกิดไฟฟ้าช็อตหรือไฟไหม้ได้)</li> <li>● ใช้เตาเสียบที่มีขั้วกราวด์ (แบบ 3 ขา) และต้องเชื่อมต่อเข้ากับ เครื่องตัดวงจรไฟฟ้าเมื่อกระแสรั่วลงดิน (Ground Fault Circuit Interrupter) ขนาด 30 มิลลิแอมแปร์หรือน้อยกว่า</li> <li>● ตรวจสอบให้แน่ใจว่าไดไซของขั้วโคเนคชันปลั๊กไฟไว้ เพื่อให้สามารถกันน้ำได้ (ปลั๊กไฟที่ยังไม่ได้ซีลไม่สามารถกันน้ำได้ อาจทำให้เกิดไฟไหม้หรือไฟฟ้าช็อตได้) หากปลั๊กไฟไม่สามารถกันน้ำได้ ให้ขอให้ผู้ติดตั้งซีลกันน้ำปลั๊กไฟให้</li> <li>● เมื่อติดตั้งปลั๊กออก ให้จับที่ตัวปลั๊ก ไม่ใช่ที่สายไฟ อยาดึงปลั๊กออกโดยดึงสายไฟ (การดึงที่สายไฟอาจทำให้เกิดความเสียหาย และเกิดไฟไหม้หรือความรบกวน)</li> <li>● ผลิตภัณฑ์นี้เป็นผลิตภัณฑ์ไฟฟ้า อยาวางผลิตภัณฑ์ไว้ในบริเวณที่อาจสัมผัสกับน้ำ อยาวางผลิตภัณฑ์ไว้ในสภาพแวดล้อมที่มีความชื้นสูง เพราะอาจทำให้มีหยดน้ำก่อตัวขึ้นบนผลิตภัณฑ์ เมื่อใช้ผลิตภัณฑ์ในห้องสุขา ให้ติดตั้งพัดลมหรือช่องระบายอากาศ เพื่อให้ห้องสุขามีอากาศหมุนเวียนอย่างเพียงพอและป้องกัน ไม่ให้เกิดความชื้นมากเกินไป (มีฉะนั้น อาจทำให้เกิดไฟฟ้าช็อตหรือไฟไหม้ได้)</li> <li>● เมื่อถือผลิตภัณฑ์นี้เพียงชิ้นเดียว ให้จับตรงส่วนที่เป็นกระเบื้องเคลือบ การถือผลิตภัณฑ์โดยจับที่ส่วนอื่นอาจทำให้ผลิตภัณฑ์แตกหักเสียหาย, ส่งผลให้เกิดการบาดเจ็บ, วัสดุเสียหาย หรือมีน้ำรั่วซึมได้</li> <li>● หากสายไฟเสียหาย ต้องให้แผนบริการซ่อมของผู้ผลิตหรือผู้ที่มีความชำนาญเทียบเท่ากันทำการเปลี่ยนสายไฟใหม่ เพื่อป้องกันอันตรายที่อาจเกิดขึ้นได้</li> <li>● ต่อผลิตภัณฑ์เข้ากับหัวจ่ายน้ำเย็นเท่านั้น (การต่อเข้ากับหัวจ่ายน้ำร้อนอาจทำให้เกิดแผลไหม้จากน้ำร้อนลวกและอุปกรณ์เสียหายได้)</li> <li>● เมื่อติดตั้งผลิตภัณฑ์นี้ ให้ปฏิบัติตามกฎและมาตรฐานในท้องที่สำหรับงานติดตั้ง</li> <li>● ตรวจสอบว่าต่อผลิตภัณฑ์ขงกราวด์อย่างถูกต้อง (หากยังไม่ได้ทำการต่อกราวด์ อาจเกิดไฟฟ้าช็อตเมื่อมีกระแสไฟรั่วหรือเมื่อผลิตภัณฑ์(เสียบ) ใช้สายทองแดงที่มีความต้านทานสูงสุด 100Ω และมีเส้นผ่านศูนย์กลางไม่ต่ำกว่า 1.6 มม. เป็นสายกราวด์ หากยังไม่ได้ทำการต่อกราวด์ ให้ขอให้ผู้ติดตั้งต่อกราวด์ให้</li> <li>● ตรวจสอบให้แน่ใจว่าการเชื่อมต่อสายไฟอย่างถูกต้องแล้ว (ขั้ว L : มีกระแสไฟฟ้าไหลผ่าน, ขั้ว N : เป็นกลาง) (การเดินสายไฟที่ไม่ถูกต้องอาจทำให้เกิดความขัดข้องเชิงกลได้)</li> <li>● ต้องมีแกนชั่วคราวทุกเส้นรวมอยู่ในกรณีเดินสายไฟที่ยึดตายตัว</li> </ul>

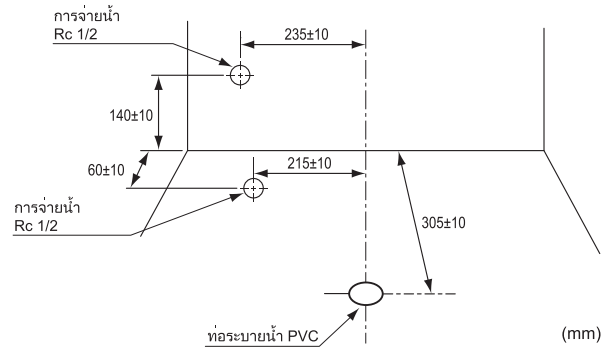
## ข้อควรระวัง

<p>สิ่งที่ห้ามทำ</p>	<ul style="list-style-type: none"> <li>● อย่าใช้หรือกระแทกโดยสภกณที่ด้วยความปลอดภัย (มีฉะนั้น โดสภกณของอาจแตก ทำให้ได้รับบาดเจ็บหรือเกิดน้ำรั่วซึม ทำให้ทรัพย์สินเสียหายได้)</li> <li>● อยายกผลิตภัณฑ์โดยจับที่ที่นั่งหรือฝาปิดโดยสภกณ (มีฉะนั้น อาจทำให้ชิ้นส่วนหลักของผลิตภัณฑ์หลุดออกมา, หล่น และทำให้เกิดการบาดเจ็บได้)</li> <li>● อยาบดสายจ่ายน้ำมากเกินไป หรือทำให้เสียหายโดยไฟจากวามบุนหรื คัดเตอร์ เป็นต้น (การที่เช่นนั้นอาจทำให้น้ำรั่วจากสายจ่ายน้ำ ซึ่งจะทำให้เกิดน้ำท่วมขัง ทำให้ทรัพย์สิน เช่น ขาวของเครื่องใช้ภายในบ้าน, เกิดความเสียหาย)</li> <li>● อยากอดตัวกรองน้ำในขณะที่กำลังเปิด-ปิดน้ำเปิดอยู่ (การเปิดวาล์วเปิด-ปิดน้ำค้างไว้นั้นอาจทำให้มีน้ำกระเซ็นออกมาซึ่งทำให้เกิดน้ำท่วมขังและทำให้ทรัพย์สิน เช่น ขาวของเครื่องใช้ภายในบ้าน, เกิดความเสียหาย)</li> </ul>
<p>สิ่งที่ต้องทำ</p>	<ul style="list-style-type: none"> <li>● ติดตั้ง Washlet ให้ถูกต้องตามคำแนะนำในการติดตั้ง (การติดตั้งที่ไม่ถูกต้องอาจทำให้มีน้ำรั่ว, เกิดไฟฟ้าช็อตหรือไฟไหม้ได้)</li> <li>● ต้องแน่ใจว่าใช้ชิ้นส่วนที่มีมาให้หรือที่ระบุไว้สำหรับงานติดตั้ง (มีฉะนั้น จะไม่สามารถติดตั้งชิ้นส่วนได้อย่างถูกต้อง)</li> <li>● ต้องแน่ใจว่าไดดำเนินการติดตั้งและยกผลิตภัณฑ์ด้วยผู้ติดตั้งอย่างน้อยสองคน (มีฉะนั้น คุณอาจทำให้หลังส่วนล่างบาดเจ็บหรือทำผลิตภัณฑ์ทล่น ทำให้เกิดความเสียหายและได้รับบาดเจ็บ)</li> <li>● หลังจากการติดตั้ง ตรวจสอบให้แน่ใจว่าตัวกรองน้ำแน่น (หากขันตัวกรองน้ำไม่แน่น อาจทำให้มีน้ำรั่วซึมได้)</li> <li>● ตรวจสอบเครื่องผสม + - บนแปดเตอร์ให้เรียบร้อยก่อนใส่ (เพราะอาจเป็นสาเหตุให้ของเหลวในแปดเตอร์รั่วซึม เกิดความรบกวน แดกหรือเกิดเปลวไฟ)</li> <li>● เมื่อไม่ใช้งานเป็นเวลานาน ให้เอาแปดเตอร์ออกจากรีโมทคอนโทรลหรือกล่องแปดเตอร์ (เพราะอาจเป็นสาเหตุให้ของเหลวในแปดเตอร์รั่วซึมได้)</li> </ul>



### ข้อควรระวังก่อนการติดตั้ง

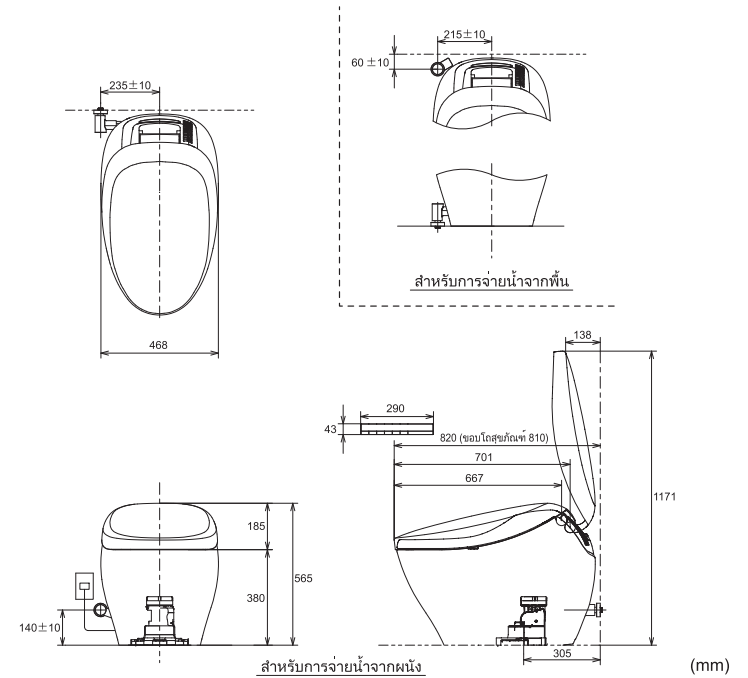
- ตรวจสอบให้แน่ใจว่าไม่มีคราบสกปรกจากวัสดุกันรั่วที่ทำจากซิลิโคนหลงเหลืออยู่ในโถสุขภัณฑ์
- จัดเตรียมพื้นที่สำหรับการติดตั้งและตรวจสอบการเปิด/ปิดของประตูเนื่องจากอาจมีการบวมระหว่างกาติดตั้งได้
- เปิดไฟและหัวจ่ายน้ำให้ผลิตภัณฑ์ต่อเมื่อติดตั้งทุกอย่างเสร็จแล้วเท่านั้น
- อย่าทำให้อินสูลินสำหรับท่อสายยางจ่ายน้ำ เสียหาย
- ขอบเขตแรงดันน้ำที่จ่ายออก 0.05MPa < ไม่นานเกิน 10L/min หรือมากกว่า > -0.75MPa <คงที่> ใช้งานชุดผลิตภัณฑ์ในช่วงแรงดันที่กำหนดไว้
- อุณหภูมิของน้ำที่จ่ายต้องอยู่ในช่วง 0 ถึง 35°C ตรวจสอบให้แน่ใจว่าอุณหภูมิมีค่าอยู่ในช่วงดังกล่าว
- อุณหภูมิของสภาวะแวดล้อมโดยรอบในการทำงานต้องอยู่ในช่วง 0 ถึง 40°C ตรวจสอบให้แน่ใจว่าอุณหภูมิมีค่าอยู่ในช่วงดังกล่าว
- จัดเตรียมตำแหน่งที่จะติดตั้งเต้าเสียบล่วงหน้า เพื่อให้เป็นไปตามกฎข้อบังคับในประเทศของคุณ
- หากมีช่องว่างระหว่างท่อระบายและพื้น ให้อุดด้วยวัสดุกันรั่วที่ทำมาจากซิลิโคนและป้องกันเชื้อรา (Mediseal) หากไม่ดำเนินการดังกล่าว น้ำอาจรั่วซึมลงมาชั้นล่างได้
  - \* ก่อนทำการติดตั้งอุปกรณ์ ตรวจสอบให้แน่ใจว่าได้ล้างสิ่งสกปรก ทราย หรือสิ่งแปลกปลอมอื่นๆ ออกจากท่อจ่ายน้ำ
  - \* ผลิตภัณฑ์นี้อาจมีน้ำค้างอยู่ภายในเนื่องจากผลิตภัณฑ์แต่ละชิ้นจะต้องผ่านการทดสอบการไหลของน้ำ ณ โรงงานผลิต น้ำที่ค้างอยู่นี้ไม่ได้บ่งชี้ว่าผลิตภัณฑ์มีปัญหา
- ตรวจสอบให้แน่ใจก่อนการติดตั้งว่า แหล่งจ่ายน้ำและท่อระบายน้ำ อยู่ในตำแหน่งที่ระบุไว้ตามแผนภาพ



- รูปร่างของปลั๊กไฟ (A-3) ความยาวของสายไฟ แรงดันไฟฟ้า พิกัดอัตราการกินไฟ และการกินไฟสูงสุดจะแตกต่างกันไปตามรุ่นของผลิตภัณฑ์ กรุณาตรวจสอบข้อมูลที่เหมาะสมควรจากตารางด้านล่าง จากนั้นจึงเดินสายไฟและติดตั้งผลิตภัณฑ์ให้ถูกต้อง

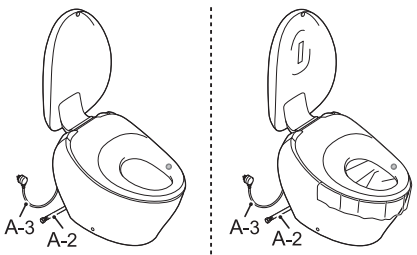
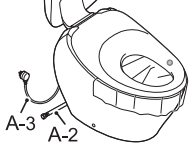
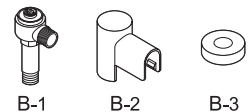
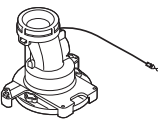
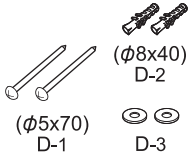
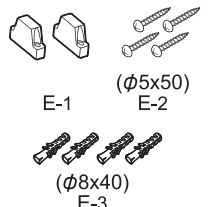
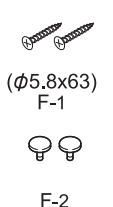

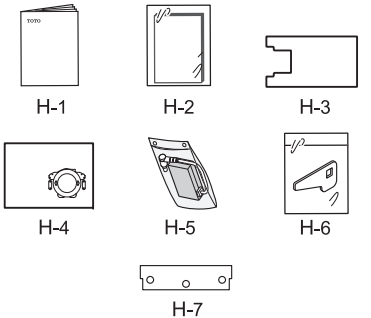
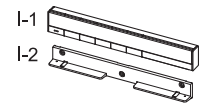

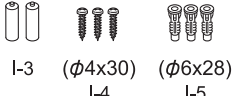
รูปร่างของปลั๊กไฟ	ความยาวของสายไฟ	แรงดันไฟฟ้า	พิกัดอัตราการกินไฟ	การกินไฟสูงสุด
	5.0m	220-240V	835-845W	1445-1458W
	1.2m			

### แผนภาพผลิตภัณฑ์ (การติดตั้งเสร็จสิ้น)



## Included Parts / Phụ kiện đóng kèm / ชิ้นส่วนที่นำมาด้วย

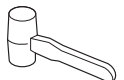




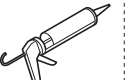

- \* Refer to the following and confirm that no parts are missing. /
- \* Tham khảo các mục dưới đây và đảm bảo không thiếu bộ phận nào. /
- \* อ้างอิงจากรายการต่อไปนี้และตรวจสอบว่าไม่มีชิ้นส่วนใดหายไป

 <p>A-1</p> <p>Cover * With fastening sheet / Nắp Đậy * Kèm vít lắp đặt / ฝา * ด้วยสกรูยึด</p>		 <p>Protective film spread / Màng phủ bảo vệ / แผ่นฟิล์มป้องกัน</p>	 <p>B-1 B-2 B-3</p> <p><b>* Be sure to mount B-1. /</b> <b>* Đảm bảo gắn B-1 chính xác. /</b> <b>* ตรวจสอบให้แน่ใจว่าได้ติดตั้ง B-1 แล้ว</b></p>
 <p>C-1</p>	 <p>(<math>\phi 8 \times 40</math>) D-2 (<math>\phi 5 \times 70</math>) D-1 D-3</p> <p>When using the floor flange, D-1 (2 pcs.), D-2 (2 pcs.) and D-3 (2 pcs.) are not used. Khi sử dụng mặt bích sàn, không sử dụng D-1 (2 cái), D-2 (2 cái), và D-3 (2 cái). เมื่อใช้หน้าแปลนยึดพื้น จะไม่ใช้ D-1 (2 ชิ้น), D-2 (2 ชิ้น) และ D-3 (2 ชิ้น)</p>		
 <p>E-1 E-2 (<math>\phi 5 \times 50</math>) E-3 (<math>\phi 8 \times 40</math>)</p>	 <p>F-1 (<math>\phi 5.8 \times 63</math>) F-2</p>	 <p>G-1</p>	 <p>H-1 H-2 H-3 H-4 H-5 H-6 H-7 (Display panel) / (Bảng hiển thị) / (แผงหน้าจอ)</p>
 <p>I-1 I-2</p>	 <p>I-6</p>		
 <p>I-3 (<math>\phi 4 \times 30</math>) I-4 (<math>\phi 6 \times 28</math>) I-5</p>	<p>(Anti-theft parts for remote control) / (Phụ kiện chống trộm của điều khiển từ xa.) / (ชิ้นส่วนป้องกันการลัดขโมยสำหรับรีโมตคอนโทรล)</p>		

Ask the customer if they would like H-7 and I-6 installed before beginning installation. If they will not be used, be sure to hand them over to the customer. /  
Trước khi lắp đặt, hỏi ý kiến khách hàng xem họ muốn lắp đặt H-7 hay I-6. Nếu không sử dụng, đảm bảo giao lại các bộ phận cho khách hàng. /  
ถามลูกค้าว่าต้องการให้ติดตั้ง H-7 และ I-6 ก่อนเริ่มการติดตั้งหรือไม่ หากไม่มีการใช้งาน กรุณาส่งต่อให้ลูกค้า

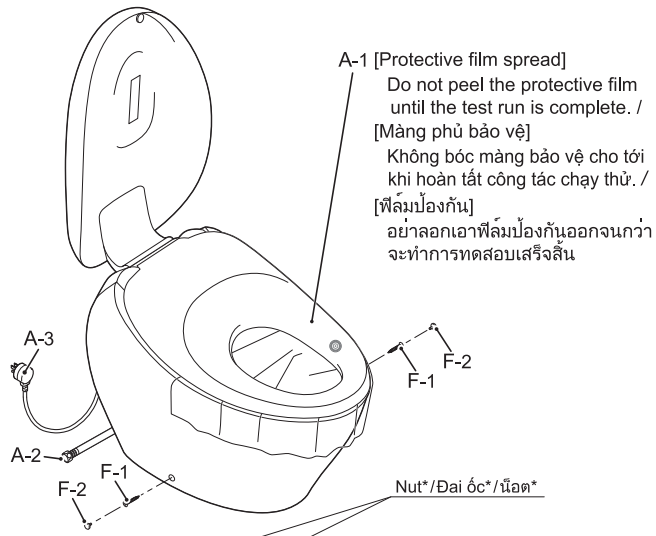
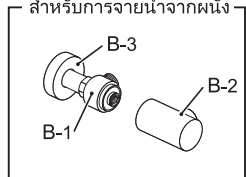
- \* The product may be slightly different in shape than the product shown in the figure depending on the model /
- \* Hình dạng sản phẩm có thể hơi khác biệt so với sản phẩm trong mô tả tùy thuộc vào từng mẫu. /
- \* ผลิตภัณฑ์อาจมีรูปร่างแตกต่างจากผลิตภัณฑ์ที่แสดงในภาพ ซึ่งขึ้นอยู่กับรุ่นของผลิตภัณฑ์

## Required items / Các hạng mục cần chuẩn bị / รายการที่ต้องใช้

 <p>J-1</p>	 <p>J-2</p>	 <p>J-3</p>	 <p>J-4</p>	 <p>J-5</p>	 <p>J-6</p>	 <p>J-7</p>
--	--	--	--	--	--	--

# Part diagram / Sơ đồ bộ phận / แผนภาพชิ้นส่วน

For water supply from the wall /  
Trường hợp cấp nước  
từ tường /  
สำหรับการจ่ายน้ำจากผนัง



A-1 [Protective film spread]  
Do not peel the protective film  
until the test run is complete. /  
[Màng phủ bảo vệ]  
Không bóc màng bảo vệ cho tới  
khi hoàn tất công tác chạy thử. /  
[ฟิล์มป้องกัน]  
อย่าลอกเอาฟิล์มป้องกันออกจนกว่า  
จะทำการทดสอบเสร็จสิ้น

Nut\*/Đai ốc\*/น๊อต\*

Washer\*/Vòng đệm\*/แหวน\*

Sealant\*/Vòng đệm kín\*/  
สารกันรั่ว\*

Wire / Dây / สายไฟ

\*The floor flange, T-bolt and sealant  
are not included./

\*Không bao gồm mặt bích sàn,  
bu-lông chữ T và vòng đệm kín./

\*ไม่รวมหน้าแปลนยึดพื้น,  
สลักเกลียวรูปตัว T และสารกันรั่ว

T-bolt\*/Bu-long chữ T\*/  
สลักเกลียวรูปตัว T\*

Floor flange\*/Mặt bích sàn\*/หน้าแปลนยึดพื้น\*

H-3

**CAUTION** Be sure to install the shutoff valve included with the product.  
Doing otherwise could result in dirt contamination, causing shutoff  
or discharge defects. /

**Chú ý** Hãy chắc chắn lắp đặt van khóa đi kèm sản phẩm.  
Nếu không có thể gây nhiễm bẩn, dẫn tới lỗi đóng hoặc xả. /

**ข้อควรระวัง** ตรวจสอบให้แน่ใจว่าได้ติดตั้งวาล์วเปิด-ปิดน้ำที่นำมาพร้อมกับโถสุขภัณฑ์  
หากไม่ปฏิบัติตาม อาจทำให้เกิดคราบสกปรก  
ทำให้เกิดปัญหาในการเปิดปิดวาล์วหรือระบายของเหลว

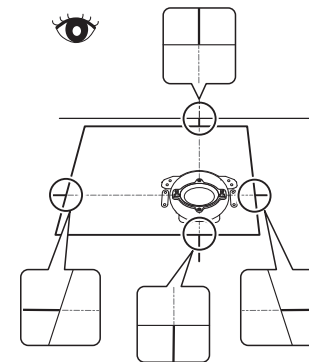
# Installation procedure / Quy trình lắp đặt / ขั้นตอนการติดตั้ง

## Symbols and their meanings / Ý nghĩa của biểu tượng /

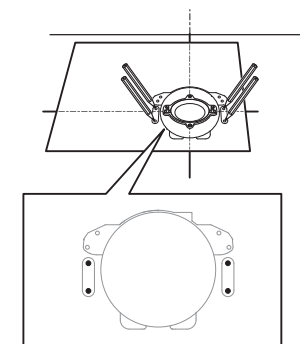
### การยึดรีโมตคอนโทรล

- ↓ : Tasks that must be conducted by the installer. /  
: Là thao tác phải được thực hiện bởi thợ lắp đặt. /  
: งานที่ผู้ติดตั้งต้องทำ
- ⇓ : Actions that the unit should perform automatically. /  
: Các thao tác trên Sản phẩm sẽ tự động /  
: สิ่งที่สุขภัณฑ์ควรทำโดยอัตโนมัติ
- 👁️ : Visual confirmation required. /  
: Là thao tác cần phải xác nhận. /  
: ต้องตรวจสอบ
- ⇓ : Work flow direction. /  
: Hiển thị thứ tự của thao tác. /  
: ขั้นตอนการทำงาน

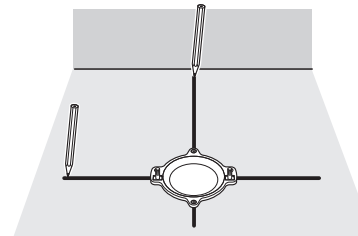
3



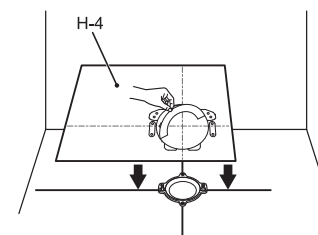
4



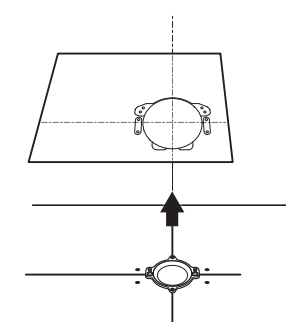
1



2



5

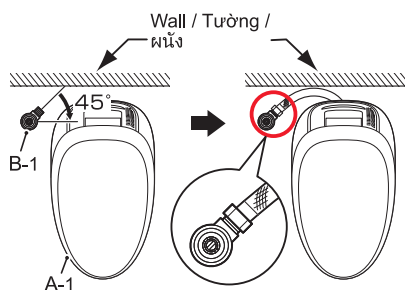


Confirm the direction of the water supply hose for the shutoff valve prior to installation! /

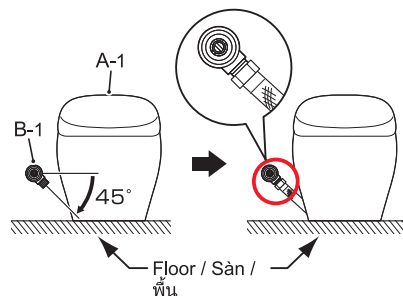
ก่อนดำเนินการติดตั้ง ให้ตรวจสอบทิศทางของท่อจ่ายน้ำสำหรับวาล์วเปิด-ปิดน้ำ

Xác định hướng của ống cấp nước cho van khóa trước khi lắp! /

Shutoff valve installation direction for floor water supply /  
Hướng lắp van khóa cho ống dẫn nước đi từ dưới sàn /  
ทิศทางการติดตั้งวาล์วเปิด-ปิดน้ำสำหรับการจ่ายน้ำจากพื้น



Shutoff valve installation direction for wall water supply /  
Hướng lắp đặt van khóa cho ống cấp nước chạy ngầm trong tường /  
ทิศทางการติดตั้งวาล์วเปิด-ปิดน้ำสำหรับประปาฝังผนัง



**EN** ⚠ CAUTION



**Install the water supply hose for the shutoff valve at an angle of 45° or less against the wall**  
Installation in the wrong direction could cause flushing defects or water leaks.

**TH** ⚠ ข้อควรระวัง



**ติดตั้งท่อจ่ายน้ำสำหรับวาล์วเปิด-ปิดน้ำให้ทำมุมกับผนังไม่เกิน 45°**  
การติดตั้งผิดทิศทางอาจทำให้เกิดผลเสียต่อการกดชักโครกหรือทำให้น้ำรั่ว

**VI** ⚠ CHÚ Ý



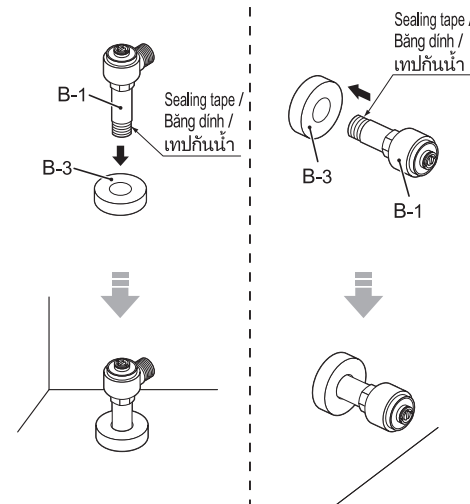
**Lắp ống cấp nước cho van khóa theo góc nhỏ hơn hoặc bằng 45° so với mặt tường**  
Nếu lắp sai hướng có thể gây lỗi xả nước hoặc rò rỉ nước.

\* For right water supply, install in the water supply removal direction bilaterally symmetric with the left water supply in the figure above. /  
\* Để cấp nước đúng, lắp theo hướng tháo cấp nước đối xứng hai bên với hệ thống cấp nước bên trái trong số liệu bên trên. /  
\* เพื่อการจ่ายน้ำที่ถูกต้อง ติดตั้งให้ทิศทางการจ่ายน้ำออกเป็นสัดส่วนเดียวกันกับการจ่ายน้ำด้านซ้ายตามรูปภาพด้านบน

(Continued / Còn nữa / ต่อ)

For water supply from the floor /  
Trường hợp cấp nước từ sàn /  
สำหรับการจ่ายน้ำจากพื้น

For water supply from the wall /  
Trường hợp cấp nước từ tường /  
สำหรับการจ่ายน้ำจากผนัง



- \* If there is a gap between the straight pipe and the floor, fill it with mold-resistant silicone-based seal material (Mediseal), and then attach a cover seal (B-3). Doing otherwise may cause water to leak downstairs. /
- \* Nếu có khe hở giữa ống trụ và sàn, hãy bít kín khe hở bằng vật liệu bít kín góc silicon chống nấm mốc (Mediseal), sau đó gắn vòng bít ngoài (B-3). Nếu không nước có thể rò rỉ xuống dưới sàn. /
- \* หากมีช่องว่างระหว่างท่อต่อและพื้น ให้อุดด้วยวัสดุกันรั่วที่ทำมาจากซิลิโคนและป้องกันเชื้อรา (Mediseal) หลังจากนั้นให้ประกอบซิลิกันรั่ว (B-3) หากไม่ดำเนินการดังกล่าว น้ำอาจรั่วซึมลงมาชั้นล่างได้



**Be sure to install the shutoff valve (B-1) included with the toilet.**

Dirt contamination could cause shutoff or discharge defects. /



**Hãy chắc chắn lắp đặt van chặn (B-1) đi kèm phòng vệ sinh.**

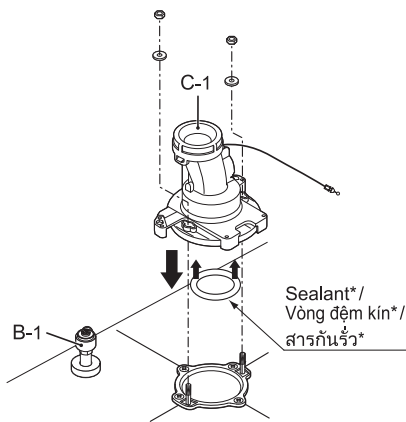
Bụi bẩn có thể gây trục trặc về ngắt hoặc xả. /



ตรวจสอบให้แน่ใจว่าได้ติดตั้งวาล์วเปิด-ปิด (B-1)

ที่มาพร้อมกับโถสุขภัณฑ์

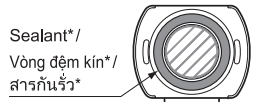
รอยคราบสกปรกอาจทำให้เกิดปัญหาในการเปิดปิดวาล์วหรือระบายของเหลว



**CAUTION** Set so that the sealant does not enter the drainage channel area (in the hatched area). Doing otherwise may cause inadequate flushing.

**Chú ý** Đặt sao cho Vòng đệm kín không chạm vào khu vực kênh thoát nước (tại vùng gạch bóng). Nếu không, có thể khiến bồn cầu không xả đủ nước.

**ข้อควรระวัง** ปรับตำแหน่งไม่ให้สารกันรั่วเข้าไปในบริเวณช่องระบาย (พื้นที่แรเงา) มิฉะนั้นอาจทำให้การระบายน้ำลงสุขภัณฑ์ไม่เพียงพอ



Sealant\* /  
Vòng đệm kín\* /  
สารกันรั่ว\*

(Rear surface of floor flange connection area) \*The figure is for a metal flange/  
\*Hình minh họa dành cho trường hợp mặt bích kim loại/  
(พื้นผิวส่วนหลังของพื้นที่เชื่อมต่อหน้าแปลนยึดพื้น) \*ภาพประกอบเป็นภาพหน้าแปลนโลหะ

**EN** **CAUTION**

**Caution in handling of the Sealant**

**(For plastic flange)**

Sealant for plastic flange

**(For metal flange)**

Sealant

**Required**

**(For metal flange)**

Sealant

**VI** **Chú ý**

**Chú ý khi xử lý Vòng đệm kín**

**(Dùng cho mặt bích nhựa)**

Vòng đệm kín dành cho mặt bích nhựa

**Mặt bích nhựa**

**(Dùng cho mặt bích kim loại)**

Vòng đệm kín

**Bắt buộc**

**TH** **ข้อควรระวัง**

**ข้อควรระวังในการจัดการสารกันรั่ว**

**(สำหรับหน้าแปลนพลาสติก)**

สารกันรั่วสำหรับหน้าแปลนพลาสติก

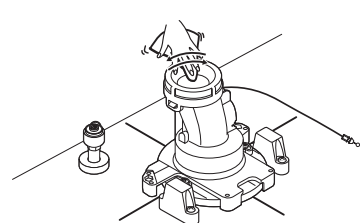
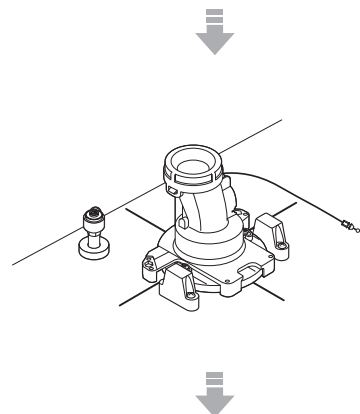
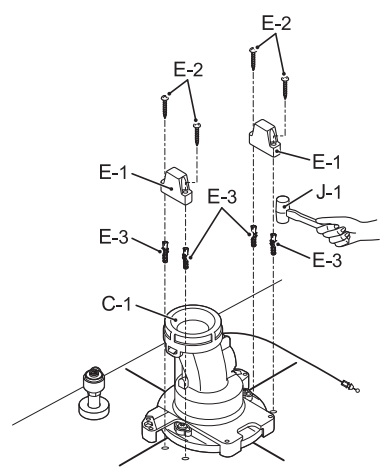
**หน้าแปลนพลาสติก**

สารกันรั่ว

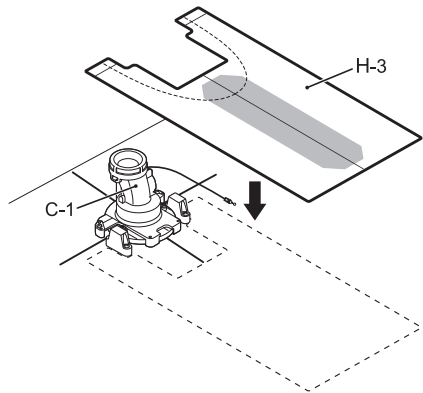
**(สำหรับหน้าแปลนโลหะ)**

สารกันรั่ว

**สิ่งที่ต้องทำ**

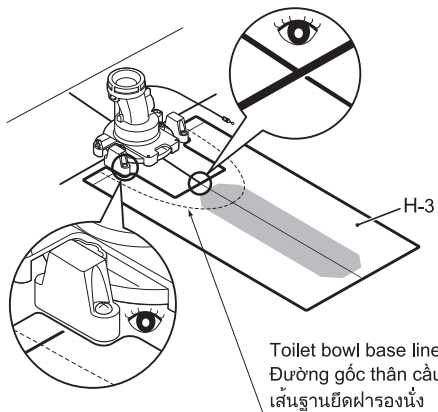


9

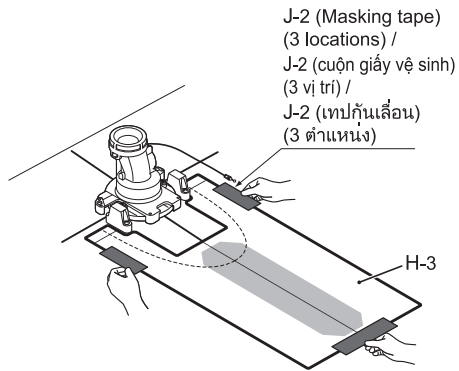


- \* Confirm that there is no dirt, etc. when installing. /
- \* Xác nhận không có bụi bẩn, v.v khi tiến hành lắp đặt. /
- \* ตรวจสอบว่าไม่มีคราบสกปรกเมื่อทำการติดตั้ง

10



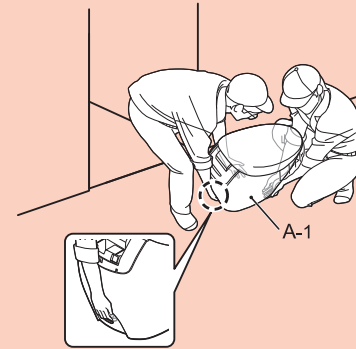
11



J-2 (Masking tape)  
(3 locations) /  
J-2 (cuộn giấy vệ sinh)  
(3 vị trí) /  
J-2 (เทปกั้นเลื่อน)  
(3 ตำแหน่ง)

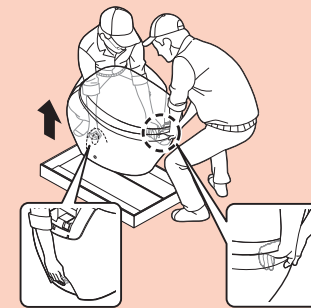
- CAUTION** Attach hygienic tape on the outside of the protective sheet. If it is attached on the inside, it will become impossible to remove the protective sheet after the toilet bowl is installed. /
- Chú ý** Gắn cuộn giấy vệ sinh bên ngoài tấm bảo vệ. Nếu gắn ở bên trong, không thể gỡ tấm bảo vệ sau khi gắn thân cầu. /
- ข้อระวัง** ติดเทปกั้นเลื่อนที่ด้านนอกของแผ่นรองป้องกัน ถ้านำมาติดภายใน จะทำให้ไม่สามารถเอาแผ่นรองป้องกันออกได้ หลังจากการติดตั้งโถสุขภัณฑ์

12



13

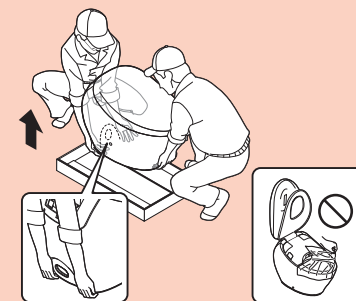
CS900 Series / CS900 loạt / CS900 ชุด



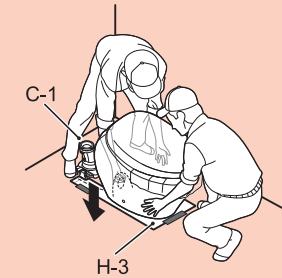
Or / Hoặc / หรือ

CS900 Series / CS900 loạt / CS900 ชุด

CS901 Series / CS901 loạt / CS901 ชุด



14



15

- Installer ①  
Go around the side of the toilet bowl (A-1) and lift the rear of the toilet bowl (A-1) up. /  
Người Tiến Hành Lắp Đặt ①  
Đi quanh cạnh của thân cầu (A-1) và nâng phía sau của thân cầu (A-1) lên. /  
ผู้ติดตั้ง ①  
ไปที่ด้านข้างของโถสุขภัณฑ์ (A-1) และยกด้านหลังของโถสุขภัณฑ์ (A-1) ขึ้น



- Installer ②  
Support the toilet bowl (A-1) so that it does not fall over. /  
Người Tiến Hành Lắp Đặt ②  
Nâng thân cầu (A-1) để thân cầu không bị rơi xuống. /  
ผู้ติดตั้ง ②  
รองรับโถสุขภัณฑ์ (A-1) จะได้ไม่หล่นลงมา

16

Installer ①

Lift the toilet bowl (A-1) to a height that does not interfere with the discharge socket (C-1). /  
 Người Tiến Hành Lắp Đặt ① /  
 Nâng thân cầu (A-1) đến độ cao không làm ảnh hưởng hộp xả (C-1). /

▲ ผู้ติดตั้ง ①

ยกโถสุขภัณฑ์ขึ้น (A-1) ในระดับที่ไม่กีดขวางช่องระบายน้ำ (C-1)

Toilet bowl base line /  
 Đường gốc thân cầu /  
 เส้นฐานยึดฝารองนั่ง

▲ Installer ②

Push the toilet bowl (A-1) to the rear.

Align with the toilet bowl base line on the protective sheet (H-3) and adjust the front/rear position. Install so that the center lines on the center label and protective sheet are aligned. /

Người Tiến Hành Lắp Đặt ②

Đẩy thân cầu (A-1) về sau.

Lắp thẳng đường gốc thân cầu trên tấm bảo vệ (H-3) và điều chỉnh vị trí trước/sau.

Lắp đặt sao cho các đường kẻ trung tâm ở nhãn giữa và tấm bảo vệ đứng thẳng hàng với nhau. /

▲ ผู้ติดตั้ง ②

ดันโถสุขภัณฑ์ (A-1) ไปด้านหลัง จัดให้ตรงกับเส้นฐานยึดฝารองนั่งบนแผ่นรองป้องกัน (H-3) และปรับตำแหน่งหน้า/หลัง ติดตั้งโดยให้เส้นกึ่งกลางบนป้ายกลางและบนแผ่นรองป้องกันตรงกัน

17

Installer ①

Lower the toilet bowl (A-1) and connect the Rough-in socket (C-1). /

Người Tiến Hành Lắp Đặt ① /  
 Hạ thấp thân cầu (A-1) và nối hộp xả (C-1). /

▲ ผู้ติดตั้ง ①

ลดระดับโถสุขภัณฑ์ (A-1) และเชื่อมต่อช่องระบายน้ำ (C-1)

Center label /  
 Nhãn giữa /  
 ป้ายกลาง

▲ Installer ②

Align the position of the center of the toilet bowl (A-1), then peel the center label off. /

Người Tiến Hành Lắp Đặt ②

Lắp thẳng vị trí của giữa thân cầu (A-1) rồi bóc nhãn giữa. /

▲ ผู้ติดตั้ง ②

จัดให้ตรงกับตำแหน่งตรงกลางของโถสุขภัณฑ์ (A-1) และค่อยลอกเอาฉลากออก

CAUTION

- When lowering the toilet bowl, be careful that your hand does not get pinched between it and the rear wall.
- When installing, be careful that the wire does not get pinched between the floor and discharge socket. /

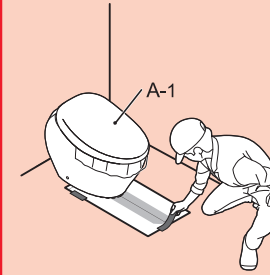
Chú ý

- Khi hạ thân cầu, cẩn thận để không làm tay bị kẹp giữa thân cầu và tường phía sau.
- Khi lắp, cẩn thận để không làm dây bị kẹp giữa sàn và hộp xả.

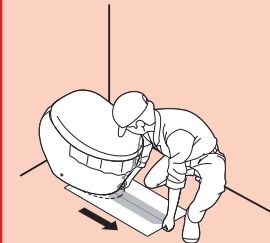
ข้อควรระวัง

- เมื่อลดระดับโถสุขภัณฑ์ โปรดระมัดระวังไม่ให้มือของคุณเข้าไปติดระหว่างโถกับผนังด้านหลัง
- ขณะทำการติดตั้ง โปรดระวังอย่าให้สายไฟถูกหนีบติดอยู่ระหว่างพื้นและช่องระบายน้ำ

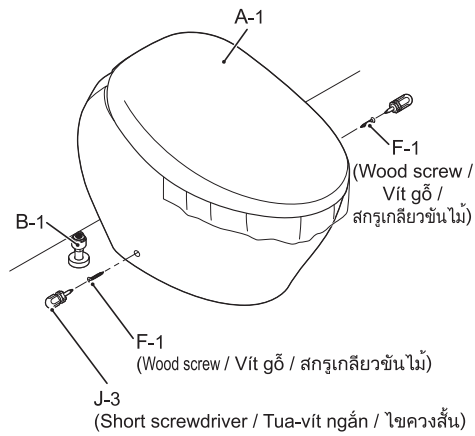
18



19



After installing the toilet bowl (A-1), confirm that there is no gap between the floor and base. /  
 Sau khi lắp đặt thân cầu (A-1), xác nhận không còn khoảng cách giữa sàn và nền. /  
 หลังจากติดตั้งโถสุขภัณฑ์แล้ว (A-1) ยืนยันว่าไม่มีช่องว่างระหว่างพื้นและฐาน



## CAUTION

Perform final tightening by hand, and be careful not to break the toilet bowl. /

## Chú ý

Dùng tay vặn lần cuối, cẩn thận không làm vỡ thân cầu. /

## ข้อควรระวัง

หมุนให้แน่นด้วยมือเป็นครั้งสุดท้ายและระมัดระวังไม่ให้โถสุขภัณฑ์เสียหาย

## CAUTION

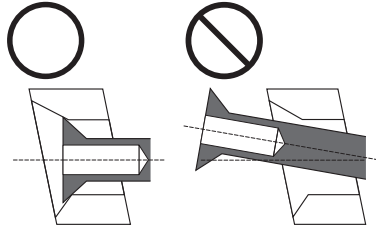
- Make sure that wood screws are tightened level with the floor (not tilted).
- Use a short screwdriver if unable to tighten level with the floor (for example, if the installation area is narrow). /

## Chú ý

- Đảm bảo vít gỗ vặn chặt cân gặt với sàn (không lát).
- Dùng tua-vít ngắn nếu không thể siết chặt cân gặt với sàn (ví dụ như khi khu vực lắp đặt hẹp). /

## ข้อควรระวัง

- ตรวจสอบให้แน่ใจว่าสกรูเกลียวข้นไม้แน่นยึดกับพื้นได้ดี (ไม่เอียง)
- ใช้ไขควงสั้นหากไม่สามารถยึดให้เท่ากับพื้นได้ (เช่น หากพื้นที่ติดตั้งนั้นแคบ)



- Be careful not to over-tighten, as doing so could damage the toilet bowl. /
- Cẩn thận không vặn quá chặt bởi như vậy có thể làm hỏng thân cầu. /
- ระมัดระวังไม่ให้ยึดแน่นเกินไปเพราะอาจทำให้เกิดความเสียหายต่อโถสุขภัณฑ์ได้

## CAUTION

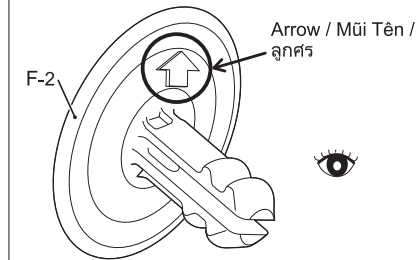
Install the decorative caps so that the arrow on the back is pointing upward. /

## Chú ý

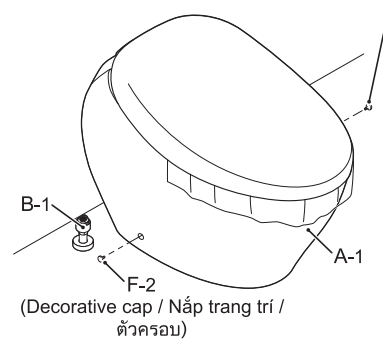
Gắn nắp trang trí sao cho mũi tên ở lưng hướng lên trên. /

## ข้อควรระวัง

ติดตั้งตัวครอบโดยให้ลูกศรด้านหลังชี้ขึ้นข้างบน



F-2  
(Decorative cap / Nắp trang trí / ตัวครอบ)



## CAUTION

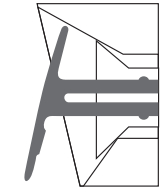
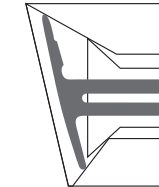
Confirm that the decorative caps are inserted into the installation holes on the toilet bowl. /

## Chú ý

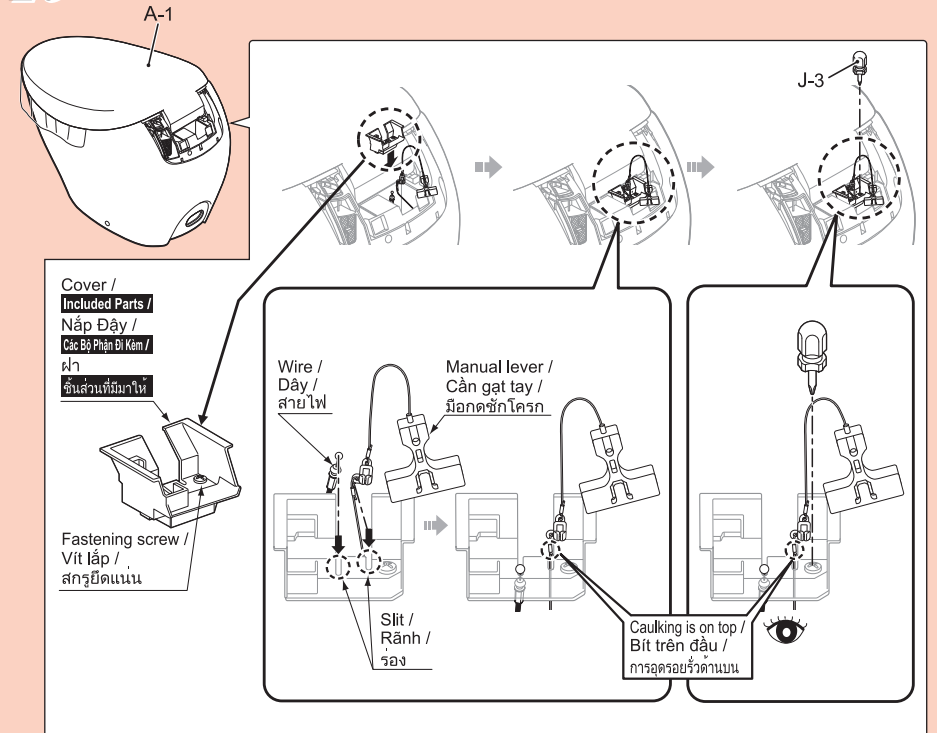
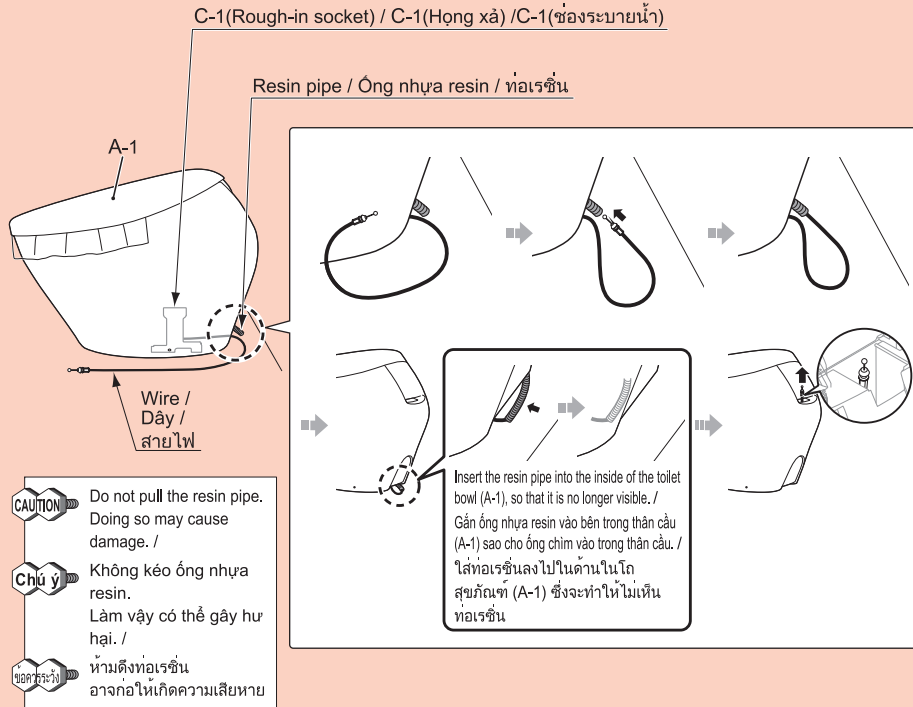
Xác nhận nắp trang trí được gắn với lỗ lắp đặt trên thân cầu. /

## ข้อควรระวัง

ยืนยันว่ามีการสอดตัวครอบลงในรูติดตั้งบนโถสุขภัณฑ์

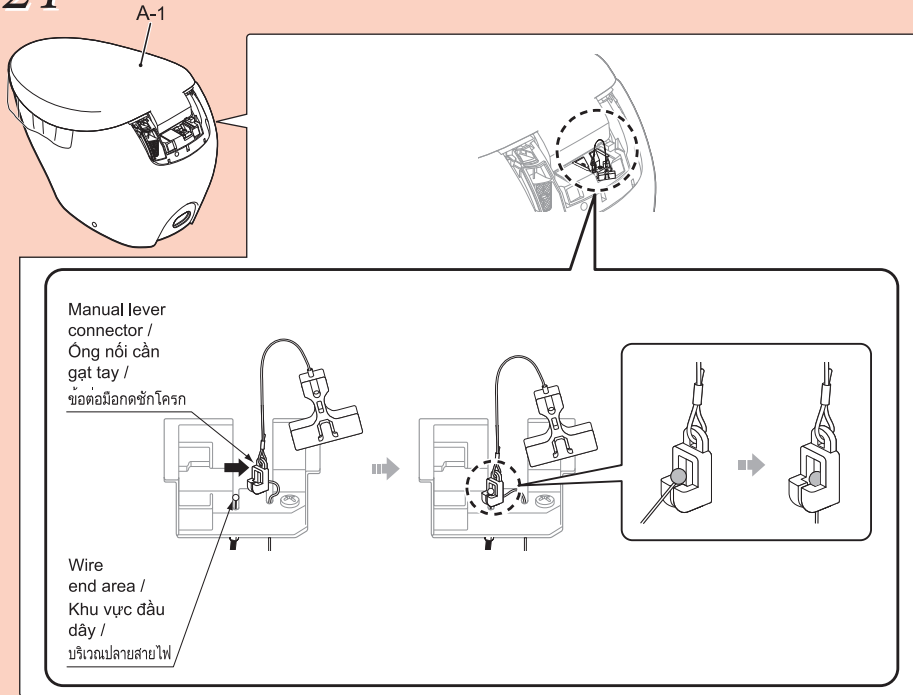




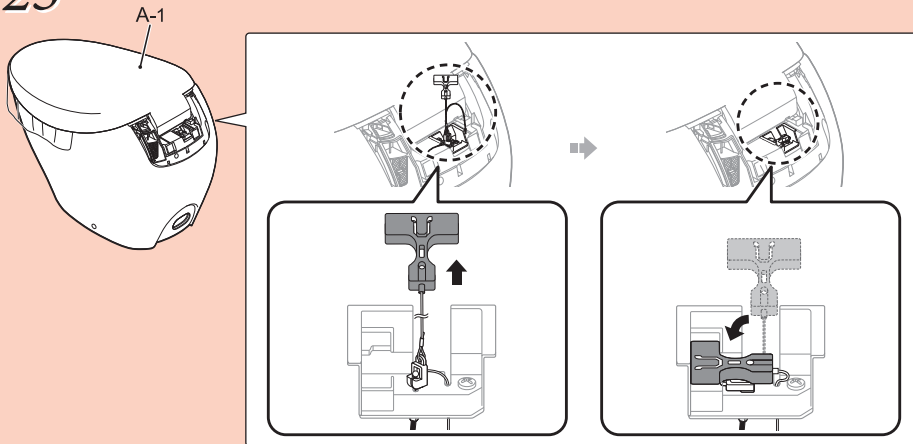


- Key points**
- ① If the wire is pulled out too much, it could become difficult to fasten the cover.
  - ② When fastening the cover, adjusting the amount that the wire comes out can make it easier to fasten.
  - ③ Apply caulking so that it is above the slit. /
- ข้อควรระวัง**
- ① Nếu kéo dây ra quá nhiều, có thể khó gắn nắp đậy.
  - ② Khi gắn nắp đậy, điều chỉnh lượng dây thừa ra có thể giúp lắp đặt dễ dàng hơn.
  - ③ Bít phía trên rãnh. /
- จุดสำคัญ**
- ① ถ้ามีการดึงสายมากเกินไป อาจจะทำให้ยากต่อการยึดฝาได้
  - ② เมื่อทำการยึดฝา ต้องปรับให้สายออกมาเพื่อที่จะได้ยึดให้ง่ายขึ้น
  - ③ อุดรอยรั่วเหนือร่อง

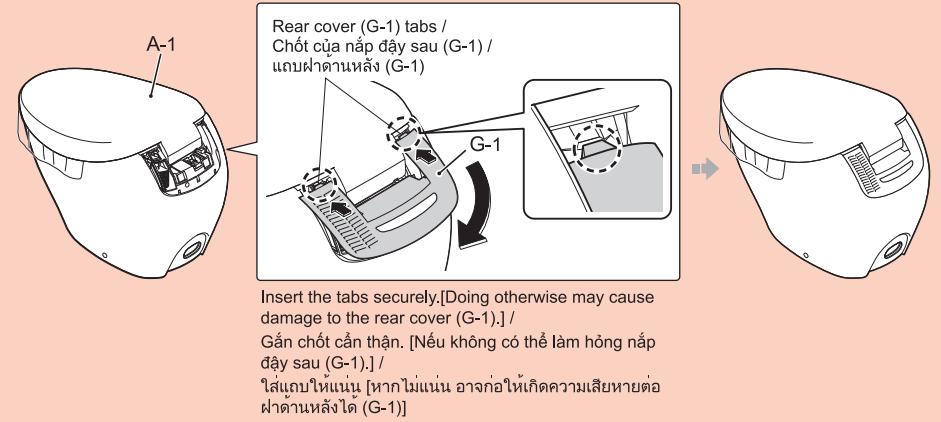
24



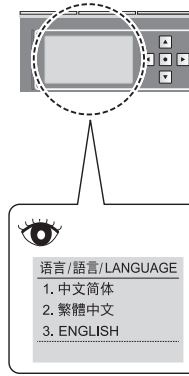
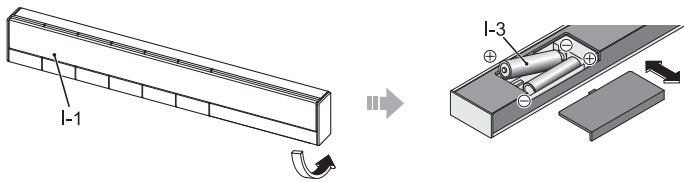
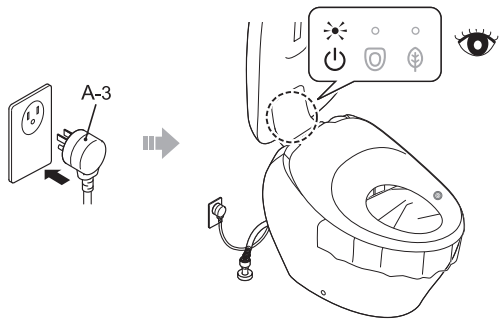
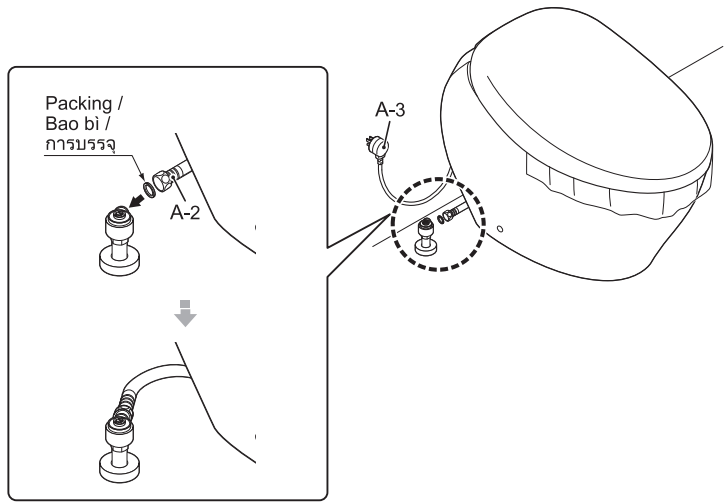
25



26

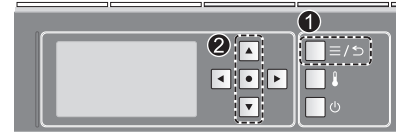


After installing the rear cover (G-1), check whether it is sticking up. If so, reinstall the cover. /  
Sau khi lắp đặt nắp đậy sau (G-1), kiểm tra xem nắp có bị kình hay không. Nếu có, lắp lại nắp đậy. /  
หลังจากติดตั้งฝาदानหลังแล้ว (G-1) ตรวจสอบว่าขึ้นปาดานบนหรือไม่ ถ้าขึ้นปาดานบน ต้องทำการติดตั้งใหม่



- ① Press after selecting the language from the three languages using . /
  - ① Trong ấn nút để lựa chọn 1 trong 3 ngôn ngữ /
  - ① หลังจากที่ใช้ เพื่อเลือกภาษาใดภาษาหนึ่งจาก 3 ภาษาแล้ว ให้กด . /
- LANGUAGE ENGLISH

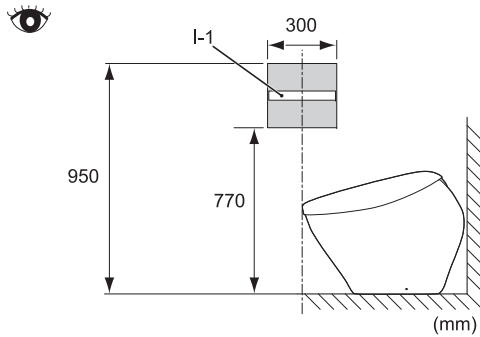
When the language was wrong / Khi ngôn ngữ bị sai. / หากต้องการเปลี่ยนภาษา



- ① Press . /
- ② Use to select 5.语言 / 語言 / LANGUAGE and then press . /
- ① Ấn nút . /
- ② Tại chọn 5.语言 / 語言 / LANGUAGE rồi ấn . /
- ① กด . /
- ② ใช้ เพื่อเลือก 5.语言 / 語言 / LANGUAGE จากนั้นจึงกด . /

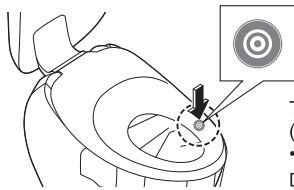
⇒ 30

# 31



# 32

- Temporarily place the remote control in the position determined in 31 and confirm the signal reception of I-1. /  
 ① 暂时将遥控器放在 31 中确定的位置，并进行 I-1 的信号接收确认。  
 วางรีโมทคอนโทรลไว้ในจุดที่กำหนดไว้ในข้อ 31 ชั่วคร่าว และตรวจสอบการรับสัญญาณของ I-1

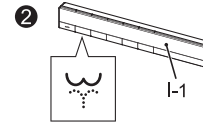


Touch the entire label (seat sensor area) with your hand or arm. (Keep touching until ③.)

- Your skin must make direct contact with the sensor due to how it operates. /  
 Dùng tay hoặc cánh tay chạm vào toàn bộ nhãn (khu vực cảm ứng bệ ngồi). (Tiếp tục chạm đến ③.)
- Do phương thức hoạt động, da phải tiếp xúc trực tiếp với bộ cảm ứng. /  
 แตะป้ายทั้งหมด (เช่น เซอร์โอบีสสาวะ) ด้วยมือหรือแขน (แตะไปเรื่อยๆ จนกว่า ③)
- ผิวของคุณต้องสัมผัสกับเซ็นเซอร์โดยตรงเนื่องจากเป็นวิธีการทำงานของอุปกรณ์



# 32 (Continued / Còn nữa / ต่อ)

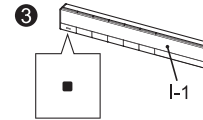


33

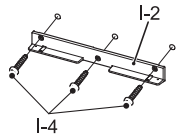
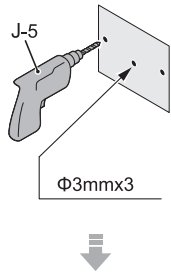
31

\* The product will only operate with the included remote control.

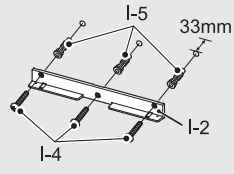
- Confirm that the main unit and remote control labels match, to ensure that the included remote control is installed. (Refer to **For installers** on Page 6.) /
- Sản phẩm chỉ hoạt động khi sử dụng điều khiển đi kèm.
- Xác nhận bộ phận chính và nhãn bộ điều khiển khớp nhau để đảm bảo lắp đặt đúng bộ điều khiển đi kèm. (Tham khảo **Dành cho người tiến hành lắp đặt** ở Trang 10.) /
- ผลิตภัณฑ์จะทำงานต่อเมื่อมีการใช้รีโมทคอนโทรลที่นำมาเท่านั้น
- ตรวจสอบว่าฉลากของตัวเครื่องและรีโมทคอนโทรลตรงกันเพื่อให้แน่ใจว่ามีการติดตั้งรีโมทคอนโทรลที่นำมาแล้ว (ดูที่ **สำหรับผู้ติดตั้ง** ที่หน้า 14)



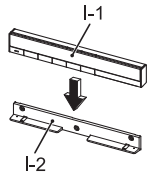
①



When mounting on a plaster board or tiled wall. /  
 Trường hợp là tường thạch cao hoặc tường gạch men. /  
 เมื่อยึดติดกับแผงพลาสติกหรือผนังที่เป็นกระเบื้อง



②



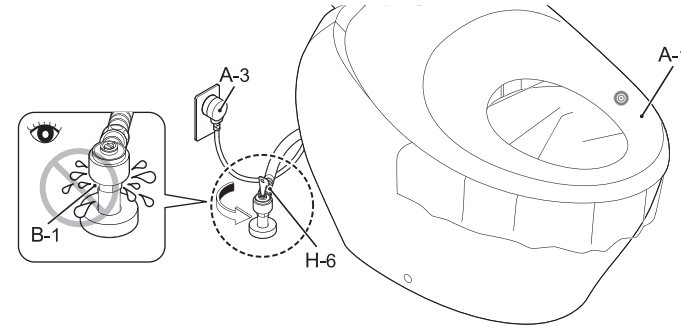
Anchored by magnet. /  
 Cố định bằng nam châm. /  
 ติดด้วยแม่เหล็ก

## Trial run / Vận hành thử. / การทดลองทำงาน

Conduct the test run only after power supply work is finished. /  
 Chỉ tiến hành chạy thử sau khi hoàn tất công tác cấp điện. /  
 ทำการทดสอบเมื่อมีการติดตั้งตัวจ่ายไฟเรียบร้อยแล้วเท่านั้น

## 34

Open the water shutoff valve (B-1). /  
 Mở van khóa nước (B-1). /  
 เบ็ดวาล์วปิดน้ำ (B-1)



\* Be sure to hand the opening/closing tool (H-6) to the customer after work is complete. /  
 \* Đảm bảo giao dụng cụ đóng/mở (H-6) cho khách hàng sau khi hoàn thành. /  
 \* ตรวจสอบให้แน่ใจว่าได้ส่งเครื่องมือเปิด/ปิด (H-6) ให้แก่ลูกค้าหลังจากงานเสร็จสมบูรณ์แล้ว

Is water flowing to the toilet bowl (A-1)?

→ The water will stop when the power plug (A-3) is inserted into the outlet.  
 Keep the shutoff valve (B-1) closed until power supply work is complete. /

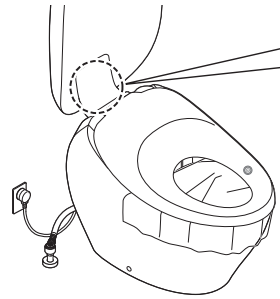
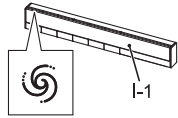
น้ำมีไหลไปยังโถสุขภัณฑ์หรือไม่ (A-1) ไม่?

→ น้ำจะหยุดไหลเมื่อมีการเสียบปลั๊กไฟ (A-3) เข้าไปในเบ้าปลั๊กไฟ  
 ปิดวาล์วเปิด-ปิดน้ำ (B-1) จนกว่าจะดำเนินการด้านการจ่ายไฟเสร็จสิ้น

น้ำไหลไปยังโถสุขภัณฑ์หรือไม่ (A-1) ไม่?

→ น้ำจะหยุดไหลเมื่อมีการเสียบปลั๊กไฟ (A-3) เข้าไปในเบ้าปลั๊กไฟ  
 ปิดวาล์วเปิด-ปิดน้ำ (B-1) จนกว่าจะดำเนินการด้านการจ่ายไฟเสร็จสิ้น

Press / Nhấn / กด



		Water tank filling. / Cấp nước vào két. / กำลังจ่ายน้ำ
		Water tank filling. / Cấp nước vào két. / กำลังจ่ายน้ำ
		Water tank filled. / Két nước được cấp đầy / จ่ายน้ำในถังน้ำแล้ว

If the product does not operate after pressing buttons on the remote control / Nếu sản phẩm không hoạt động sau khi nhấn nút trên bộ điều khiển / ถ้าผลิตภัณฑ์ไม่ทำงานหลังจากกดปุ่มบนรีโมทคอนโทรล

①

②

③

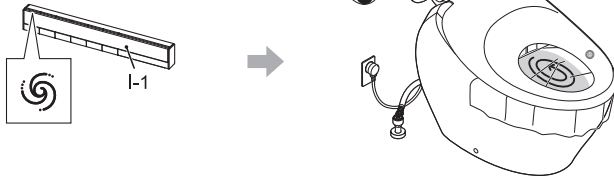
**CAUTION** Configure the product within approximately 2 minutes of entering configuration mode. If no beep sound is heard during step ③, restart from step ①. /

**Chú ý** Thiết lập sản phẩm trong khoảng 2 phút ở chế độ cấu hình. Nếu không nghe thấy tiếng bíp nào ở bước ③, khởi động lại từ bước ①. /

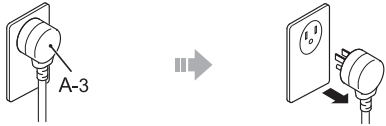
**ข้อควรระวัง** ปรับค่าผลิตภัณฑ์ภายใน 2 นาทีหลังจากเข้าสู่โหมดกำหนดค่าแล้ว ถ้าไม่มีเสียงบีบในระหว่างขั้นตอน ③ ให้เริ่มจากขั้นตอนที่ ① อีกครั้ง

36

Press / Nhấn / กด

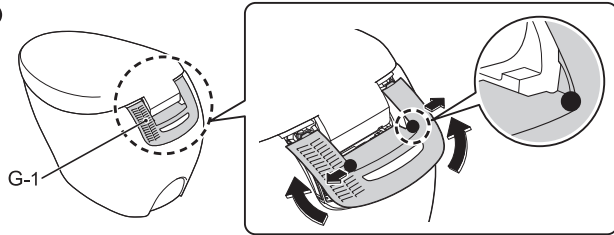


37



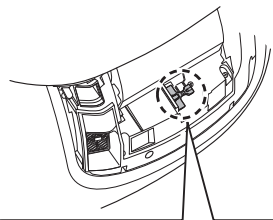
38

1



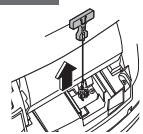
Remove the portion indicated by ● in the figure while pushing to the side. / Loại bỏ phần được đánh dấu bằng ● trong số liệu khi đẩy sang bên cạnh. / นำส่วนที่กำกับด้วย ● ออกตั้งภาพในขณะที่กดไปยังด้านข้าง

2



Continue pulling / Tiếp tục kéo / ดึงต่อไปเรื่อยๆ

30 sec. / 30 giây / 30 วินาที



Two short beeps / Hai tiếng bíp ngắn / เสียงบี๊บดัง 2 ครั้งสั้นๆ

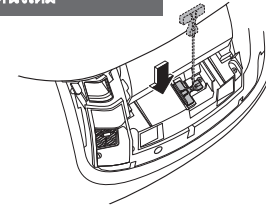
The toilet bowl is filled with water. / Thân cầu đã đầy nước. / โถสุขภัณฑ์มีน้ำ

38

(Continued / Còn nữa / ต่อ)

3

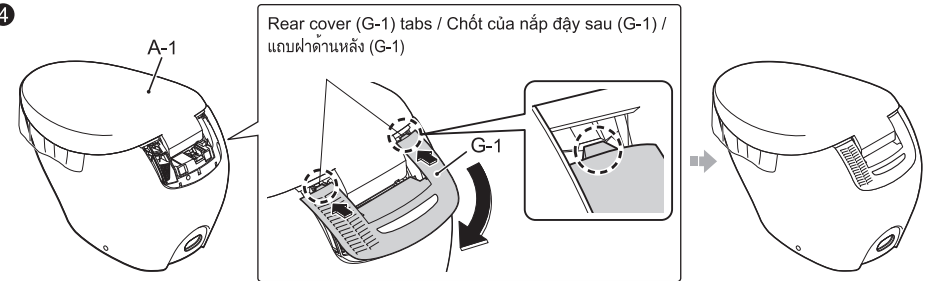
Release and return to the original position / Thả và quay lại vị trí ban đầu / ปลปล่อยและกลับไปยังตำแหน่งเดิม



The water in the toilet bowl flushes when the manual lever is released.  
 \* If the manual lever is released after or while flushing the toilet bowl, the toilet will not flush for about 60 seconds.  
 \* Wait at least 60 seconds, and then flush the toilet bowl again. /  
 Nước trong thân cầu được xả khi thả cần gạt tay.  
 \* Nếu thả cần gạt tay sau hoặc trong khi xả thân cầu, bồn cầu sẽ không xả trong khoảng 60 giây.  
 \* Đợi ít nhất 60 giây rồi xả lại thân cầu. /

น้ำในโถสุขภัณฑ์จะไหลเมื่อปล่อยมือกดชักโครก  
 \* เมื่อปล่อยมือกดชักโครกหลังจากหรือระหว่างการกดชักโครก ชักโครกจะไม่ทำงานประมาณ 60 วินาที  
 \* รออย่างน้อย 60 วินาที หลังจากนั้น กดชักโครกอีกครั้ง

4

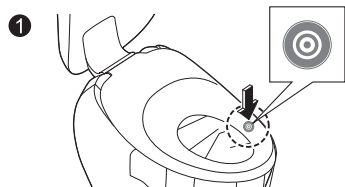
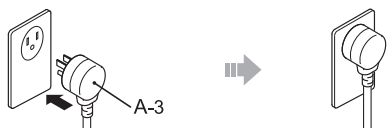


Rear cover (G-1) tabs / Chốt của nắp đậy sau (G-1) / แถบฝาदानหลัง (G-1)

Insert the tabs securely. [Doing otherwise may cause damage to the rear cover (G-1).] / Gắn chốt cẩn thận. [Nếu không có thể làm hỏng nắp đậy sau (G-1).] / ใส่แถบให้แน่น [หากไม่แน่น อาจก่อให้เกิดความเสียหายต่อฝาदानหลังได้ (G-1)]

After installing the rear cover (G-1), check whether it is sticking up. If so, reinstall the cover. / Sau khi lắp đặt nắp đậy sau (G-1), kiểm tra xem nắp có bị kênh hay không. Nếu có, lắp lại nắp đậy. / หลังจากติดตั้งฝาदानหลังแล้ว (G-1) ตรวจสอบว่าขึ้นไปตามบนหรือไม่ ถ้าขึ้นไปตามบน ต้องทำการติดตั้งใหม่

23



Touch the entire label (seat sensor area) with your hand or arm.  
(Keep touching until ④.)

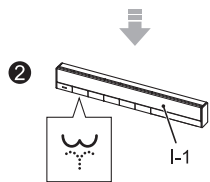
• Your skin must make direct contact with the sensor due to how it operates. /

Dùng tay hoặc cánh tay chạm vào toàn bộ nhãn (khu vực cảm ứng bộ ngồi).  
(Tiếp tục chạm đến ④.)

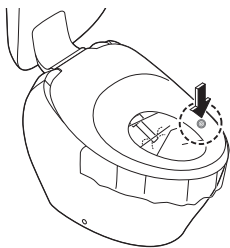
• Do phương thức hoạt động, da phải tiếp xúc trực tiếp với bộ cảm ứng. /

แตะป้ายทั้งหมด (เซ็นเซอร์โถปัสสาวะ) ด้วยมือหรือแขน  
(แต่ไม่เรื่อยๆ จนกว่า ④)

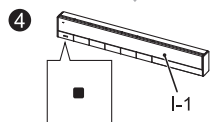
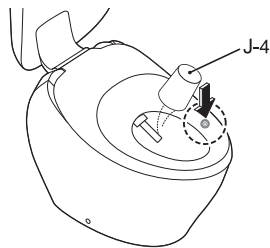
• ผิวของคุณต้องสัมผัสกับเซ็นเซอร์โดยตรงเนื่องจากเป็นวิธีการ  
ทำงานของอุปกรณ์



③ With protective film / Với màng bảo vệ /  
มีฟิล์มป้องกัน



No protective film / Không có màng bảo vệ /  
ไม่มีฟิล์มป้องกัน

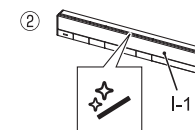
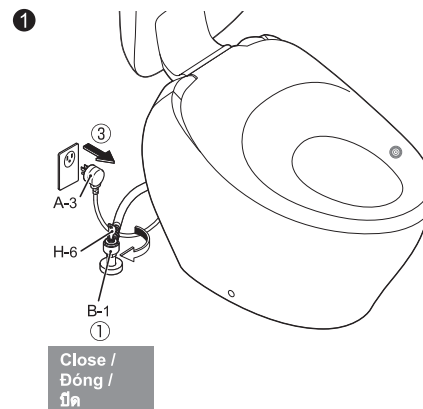


• After the trial-run (flush) of the toilet bowl, check the toilet bowl inside for  
foreign matter such as chips of cut pipe, etc. Foreign matters such as  
transmitted rust can stick to the sides. /

• Sau khi vận hành thử bồn cầu (xả), kiểm tra bên trong bồn cầu có vật  
lạ như mảnh vụn của ống cắt, v.v... hay không. Những vật lạ như  
mảnh vụn rỉ trôi vào có thể dính vào mặt bên. /

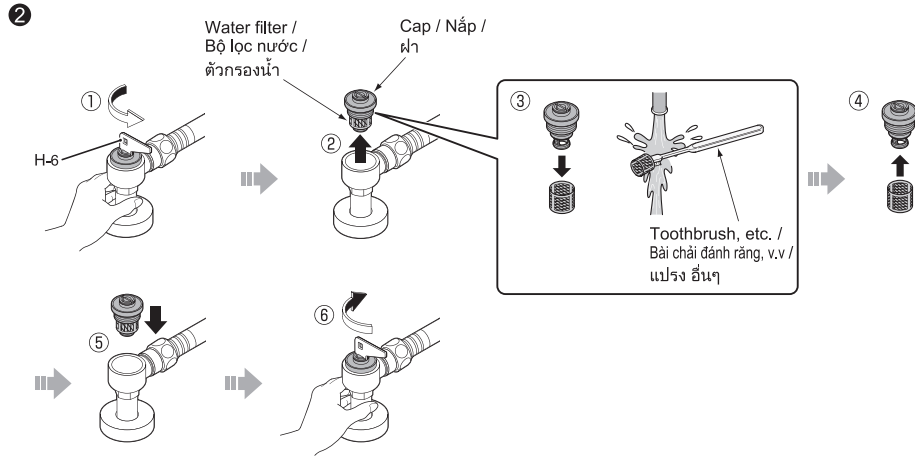
• หลังทดลองการทำงาน (ชำระล้าง) ของโถสุขภัณฑ์แล้ว  
ให้ตรวจสอบด้านในโถว่ามีวัตถุแปลกปลอมหรือไม่ เช่น เศษท่อ ฯลฯ  
วัตถุแปลกปลอม อย่างคราบสนิมอาจติดอยู่ตามด้านข้างในโถ

[Toilet bowl] / [Thân cầu] /  
[โถสุขภัณฑ์]



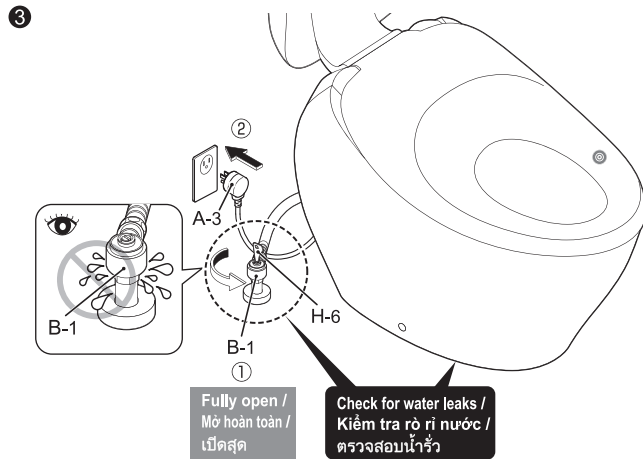
- Opens the wand cover.  
(Release the pressure from the water supply pipe.) /
- Mở nắp cây dừa.  
(Nhả áp suất từ ống cấp nước.) /
- เปิดฝาครอบไม้กายสิทธิ์  
(ปลดอยแรงดันจากท่อจ่ายน้ำ)



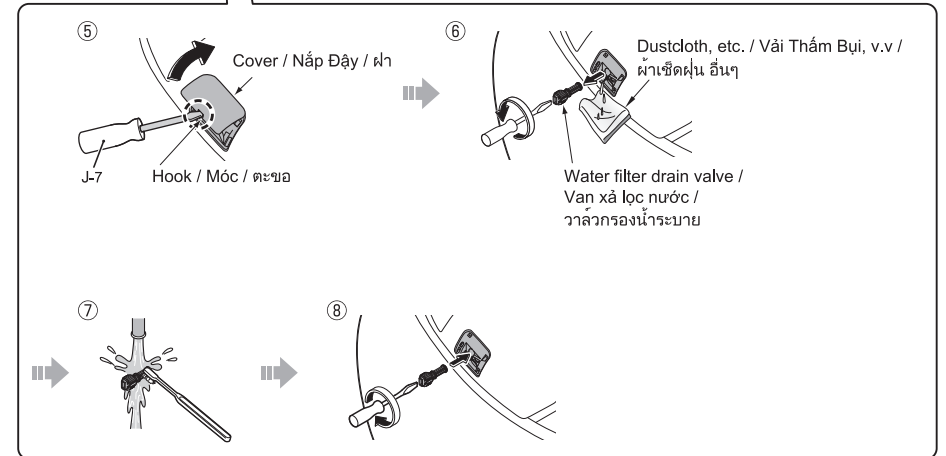
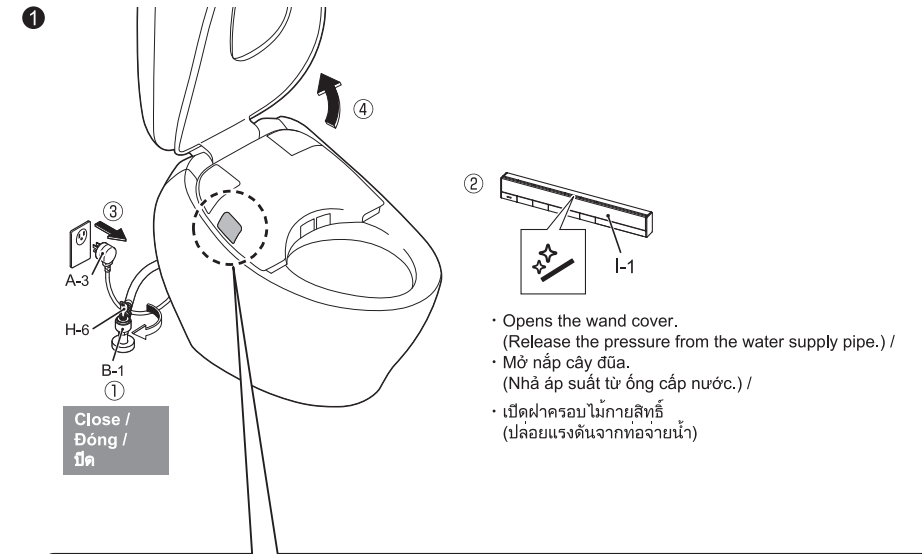


**CAUTION** Failure to securely tighten the drain valve may cause a water leak. / **Chú ý** Không siết chặt van xả có thể gây rò rỉ nước. /

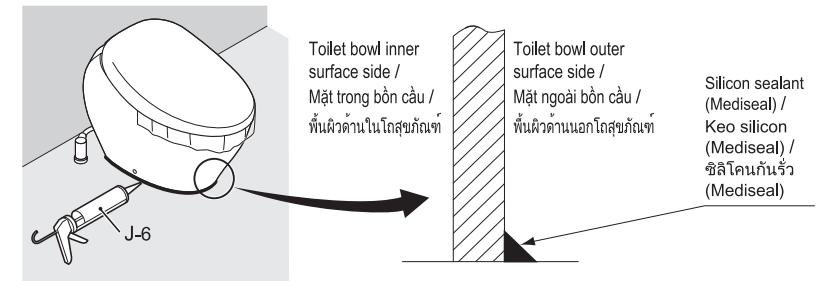
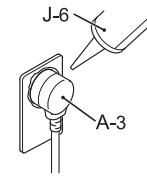
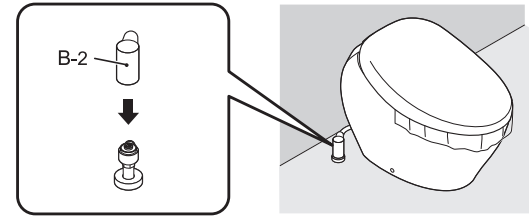
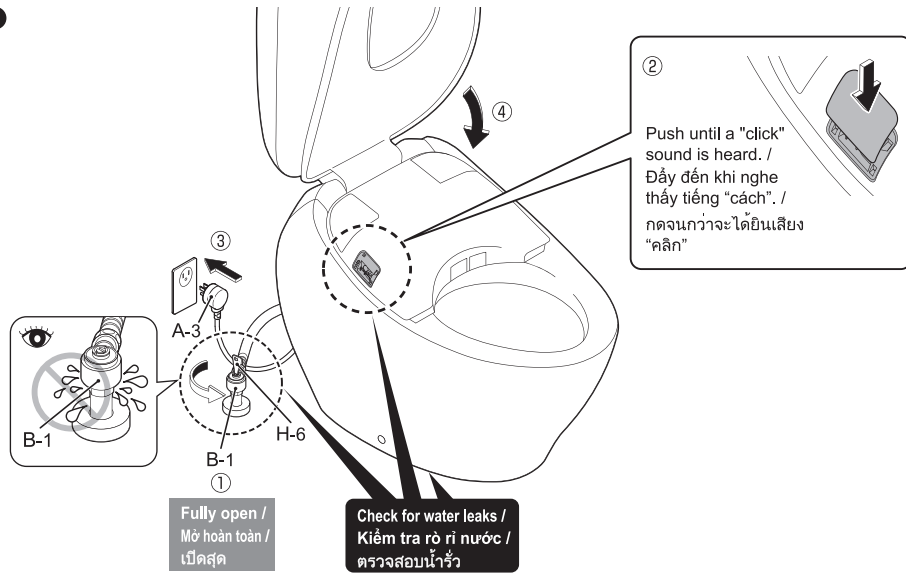
หากขันวาล์วระบายไม่แน่นอาจทำให้เกิดน้ำรั่ว



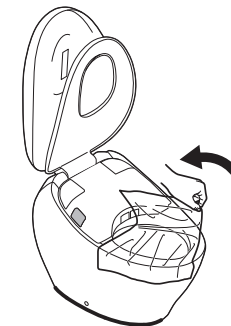
[Top Unit] / [Đơn vị hàng đầu] / [หน่วยยอดนิยม]

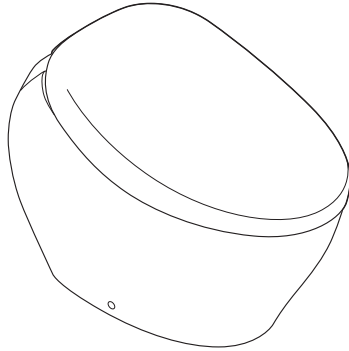


2



Protective film sheet /  
 Màn phủ bảo vệ /  
 แผ่นฟิล์มป้องกัน





- Make sure that there are no scratches or other damage on the ceramic surface. If the ceramic surface is tightly pressed or rubbed against metals (watchbands, belt buckles, etc.), black or silver streak marks may be left on the surface.
- After installation, unseen dirt (oil or adhesive for piping) may remain in the toilet bowl. Be sure to wipe it off using a non-abrasive neutral detergent for toilets. Otherwise, the toilet bowl surface may not flush completely clean. /
- ด้ำบ บำร่ รำง ค่ห้ง ค้ trá xưóc hoặc hư hำi nำo khำc trờn bề mặc gổm. Nếu bề mặc gổm bị ấn chặc hoặc chà xát với kim loại (khoả đờng hồ đeo tay, khoả dấu nựt, v.v...) c้ thể để lẠI những vệt đen hoặc ấnh bạc trờn bề mặc.
- Sầu khi lấp đặc, vệt bản khໍ thấy (dầu hoặc keo dấn ống) c้ thể cón dính trong bõn cầu. Đấm bảo lau sặc vệt bản bằng chấc tẩy rửa trung tính để khໍng làm mòn bõn cầu. Nếu khໍng, bề mặc bõn cầu sẽ khໍng được xả sặc hoản toản. /
- ตรวจสอบให้แน้ใจว่า ไม้มีรอยขีดข่วนหรือความเสียหายอื่น ๆ บนพื้นผิวเซรามิก หากพื้นผิวเซรามิกถูกกดหรือถูขูดขีดด้วยโลหะ (สายนาฬิกาข้อมือ, หัวเข็มขัด ฯลฯ) อาจเกิดรอยสีดำหรือสีเงินบนพื้นผิวได้
- หลังการติดตั้ง อาจมีคราบสกปรกที่มองไม่เห็น (น้ำมันหรือกาวติดท่อ) ยังหลงเหลือติดอยู่ในโถสุขภัณฑ์ ตรวจสอบให้แน่ใจว่าได้เช็ดคราบสกปรกต่างๆ ออกหมดแล้ว โดยใช้ผ้าเปียกที่มีค่าเป็นกลางซึ่งไม่ทำให้สุขภัณฑ์สึกกร่อน มิฉะนั้น พื้นผิวของโถสุขภัณฑ์อาจไม่ได้รับการชำระล้างอย่างสะอาดหมดจด

