

NEOREST (Toilet bowl)
NEOREST (Cuvette de toilette)
NEOREST (Taza de inodoro)
NEOREST (Vaso sanitário)
NEOREST (도기부)

Installation procedure using a floor flange
Procédure d'installation en utilisant une bride de plancher
Procedimiento de instalación usando una brida del suelo
Procedimento de instalação com o flange de piso
바닥후렌지를 사용하는 경우의 시공방법

Safety Cautions/Precaution before installation	P.2
Précautions de sécurité/Précautions à prendre avant l'installation	P.3
Precauciones de seguridad/Precauciones anteriores a la instalación	P.4
Precauções de segurança/Precauções antes da instalação	P.5
안전에 관한 주의/설치 전의 주의	P.6
Included parts/Pièces incluses/Partes incluidas/Peças incluidas 부속품	P.7
Part diagram/Schéma des pièces/Diagrama de las partes Diagrama das peças/각 부의 명칭	P.7
Installation procedure/Procédure d'installation/Procedimiento de instalación Procedimento de instalação/시공방법	P.8

Install the product properly according to this installation manual for best performance. When the installation work is complete, give a detailed explanation of how to use this product to the customer.

Safety Cautions (Observe these cautions for safety's sake.)

Read these "Safety Cautions" carefully before starting installation work. Install the product properly. This manual uses various indications to ensure a proper, safe installation and to prevent injury to the customer, injury to other people and damage to property. The symbols should be interpreted as follows.

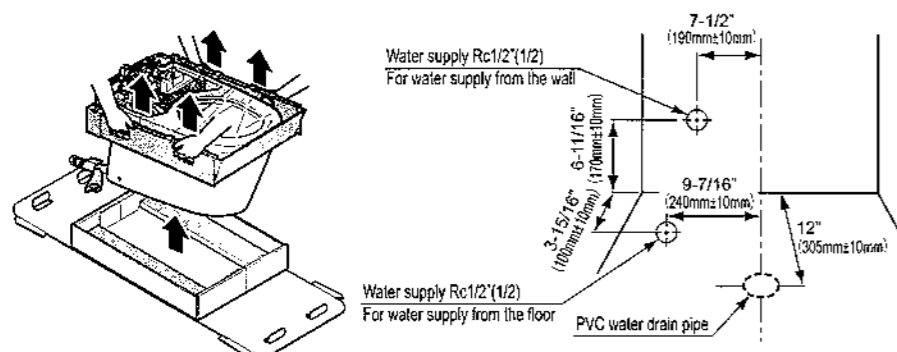
	Improper use or installation of this product may result in injury or property damage.
--	---

	This symbol is used to indicate no tampering with this product.
	This symbol is used to indicate a required step in the use of this product.

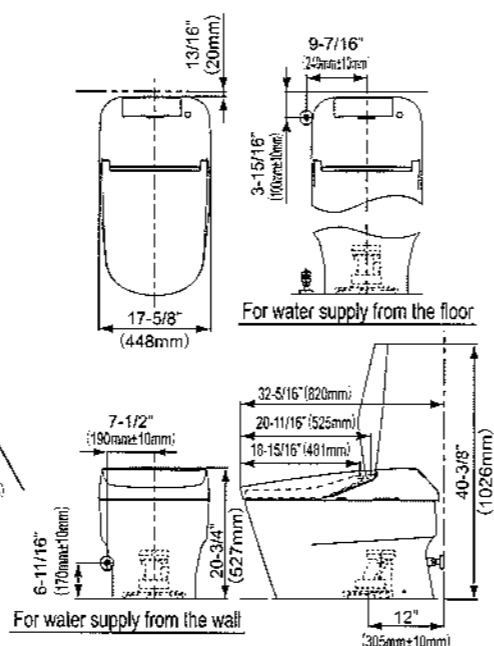
Caution	
	Do not subject the toilet bowl to strong forces or impacts. Otherwise, the toilet bowl may break causing injury or leaks that may damage property.
	Do not excessively bend or twist the water supply hose. Otherwise, the flexible water supply hose may break causing leaks that may damage property.
	Do not remove the water supply filter with the water supply valve being open. If the water supply valve is not closed, water may gush out causing leaks that may damage property.
	Be sure to use the included or specified parts for installation work. Otherwise, the product may not be installed properly.
	Carry out the installation work according to this installation manual. Otherwise, damage caused by water leaks may occur.

Precaution before installation

- Be careful not to allow any silicone sealant to adhere to the inside of the toilet bowl.
- Secure the space required for toilet installation and at the same time, check door opening/closing for possible interference.
- The remote control signal reception may be degraded and the NEOREST unit may not respond to the remote control if there are shelves or cabinets on the rear wall at a height of less than 55-1/8" (1400 mm) from the floor. (Shelves and storage cabinets should be more than 55-1/8" (1400 mm) from the floor.)
- Turn on electricity and water supply to the product after completing all installation work.
- Use care not to damage the end of the connection hose.
- The minimum required water pressure (flowing) is 7PSI at 2.64 Gal/min (0.05 MPa at 10 L/min) while the maximum water pressure (static) is 108PSI (0.75 MPa). Use the NEOREST within this range.
- Make sure before installation that the water supply source and water drain pipe are in the specified positions according to the diagram.
- Hold the toilet bowl by installation assistant members when moving it.



Product Diagram (Installation completed)



Installez le produit correctement conformément à ce manuel d'installation pour la meilleure performance. Lorsque les travaux d'installation sont terminés, veuillez donner une explication détaillée de l'utilisation de ce produit au client.

Précautions de sécurité (Veuillez observer ces précautions afin d'assurer la sécurité.)

Veuillez lire soigneusement ces «Précautions de sécurité» avant de commencer les travaux d'installation. Installez le produit correctement. Ce manuel utilise différentes indications afin d'assurer une installation correcte et sûre et d'éviter toute blessure au client et aux autres personnes et tout dégât matériel. Les symboles ont la signification suivante :

	Une mauvaise installation ou utilisation de ce produit peut provoquer des blessures ou des dégâts matériels.
--	--

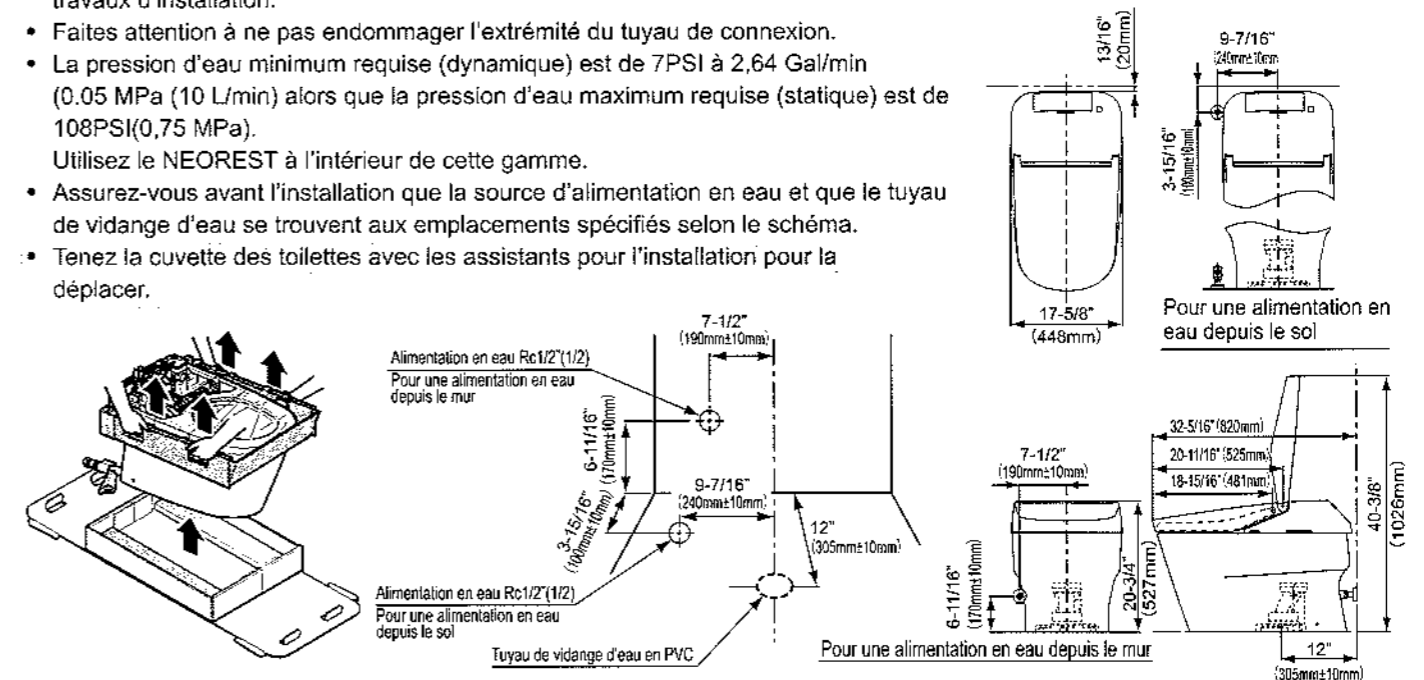
	Ce symbole est utilisé pour indiquer que ce produit ne doit pas être altéré.
	Ce symbole est utilisé pour indiquer une étape nécessaire lors de l'utilisation de ce produit.

Attention	
	Ne soumettez pas la cuvette de toilette à de grandes forces ou à des chocs. Sous peine de casser la cuvette de toilette et de provoquer des blessures ou des fuites pouvant entraîner des dégâts matériels.
	Ne pas plier ou tordre de manière excessive le flexible d'alimentation en eau. Sous peine de rompre le flexible d'alimentation en eau et de provoquer des fuites pouvant entraîner des dégâts matériels.
	Ne retirez pas le filtre d'alimentation en eau lorsque le robinet d'alimentation de l'eau est ouvert. Si le robinet d'alimentation de l'eau n'est pas fermé, de l'eau peut jaillir et provoquer des fuites pouvant entraîner des dégâts matériels.
	Veillez à bien utiliser les pièces spécifiées incluses pour les travaux d'installation. Sous peine de ne pas installer correctement le produit.
	Effectuez les travaux d'installation conformément à ce manuel d'installation. Sous peine de causer des dégâts occasionnés par des fuites d'eau.

Précautions à prendre avant l'installation

- Assurez-vous de ne pas laisser de produit d'étanchéité à base de silicone adhérer sur les parois intérieures de la cuvette de toilette.
- Assurez l'espace requis pour l'installation de la cuvette de toilette et, en même temps, vérifiez l'ouverture/la fermeture de la porte pour vérifier les interférences possibles.
- La réception du signal de la télécommande peut se dégrader et l'unité du NEOREST peut ne pas répondre à la télécommande si des étagères ou des armoires se trouvent sur le mur arrière à une hauteur inférieure à 55-1/8" (1400 mm) du sol. (Les étagères et les armoires de rangement doivent se trouver à une hauteur supérieure à 55-1/8" (1400 mm) du sol.)
- Branchez au circuit électrique et d'alimentation en eau après avoir terminé les travaux d'installation.
- Faites attention à ne pas endommager l'extrémité du tuyau de connexion.
- La pression d'eau minimum requise (dynamique) est de 7PSI à 2,64 Gal/min (0.05 MPa (10 L/min) alors que la pression d'eau maximum requise (statique) est de 108PSI (0,75 MPa). Utilisez le NEOREST à l'intérieur de cette gamme.
- Assurez-vous avant l'installation que la source d'alimentation en eau et que le tuyau de vidange d'eau se trouvent aux emplacements spécifiés selon le schéma.
- Tenez la cuvette des toilettes avec les assistants pour l'installation pour la déplacer.

Schéma du produit (Installation terminée)



Instale bien el producto según las indicaciones del manual de instalación para obtener el mejor rendimiento. Cuando termine el trabajo de instalación, dé al cliente una explicación detallada de cómo usar este producto.

Precauciones de seguridad (Tome estas precauciones para su seguridad).

Lea atentamente estas "Precauciones de seguridad" antes de iniciar el trabajo de instalación. Instale bien el producto. Este manual usa varias indicaciones para asegurar que el producto se instala de forma correcta y segura, y para impedir que el cliente y otras personas se lesionen o se dañe la propiedad. Los símbolos deben interpretarse de la manera siguiente:

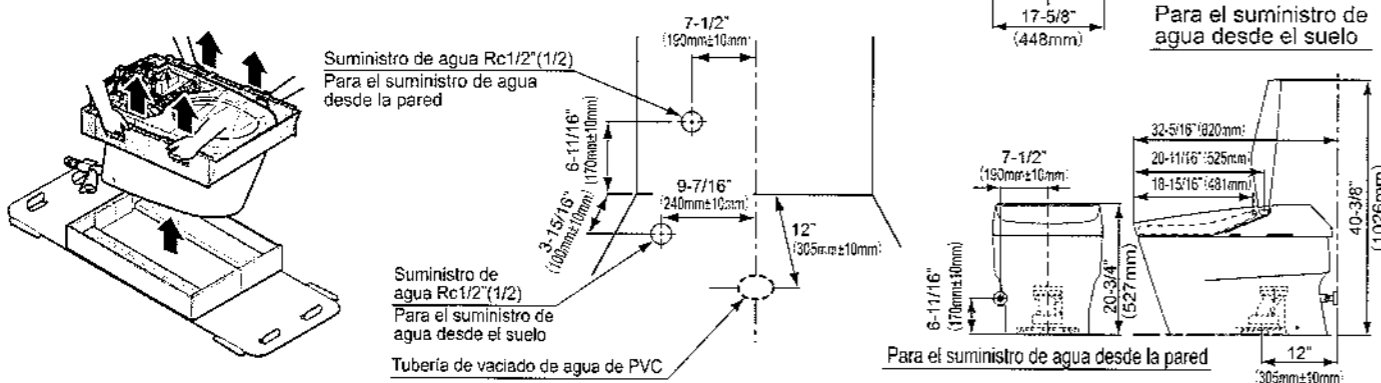
	Precaución	La instalación o el uso incorrectos de este producto podrían provocar lesiones o daños a sus partes.
--	-------------------	--

		Este símbolo se usa para indicar que este producto no debe manipularse indebidamente.			Este símbolo se usa para indicar un paso obligatorio en el uso de este producto.
--	--	---	--	--	--

Precaución	
	No exponga la taza del inodoro a fuerzas o impactos intensos. De lo contrario, la taza del inodoro podría romperse causando lesiones o fugas que podrían dañar la propiedad.
	No doble ni tuerza excesivamente la manguera de suministro de agua. De lo contrario, la manguera flexible de suministro de agua podría romperse causando fugas que podrían dañar la propiedad.
	No quite el filtro de suministro de agua con la válvula de suministro de agua abierta. Si la válvula de suministro de agua no se cierra, el agua puede que salga al exterior causando fugas que podrían dañar la propiedad.
	Asegúrese de usar las piezas incluidas o especificadas para el trabajo de instalación. De lo contrario, el producto puede que no se instale bien.
	Realice el trabajo de instalación según las indicaciones de este manual de instalación. De lo contrario, puede que se produzcan daños causados por fugas de agua.

Precauciones anteriores a la instalación

- Asegúrese de que el sellador de silicona no se adhiera al interior de la taza del inodoro.
- Asegure el espacio necesario para la instalación del inodoro y, al mismo tiempo, verifique la abertura/cierre de la puerta por si existen interferencias.
- Es posible que la recepción de las señales del mando a distancia se degrade y la unidad NEOREST no responda al mando a distancia si hay estanterías o muebles en la pared posterior cuya parte inferior está a una altura de menos de 55-1/8" (1400 mm) del suelo. (Las estanterías y los muebles deberán tener su parte inferior a una altura de más de 55-1/8" (1400 mm) del suelo.)
- Encienda la electricidad y abra el suministro de agua del producto después de terminar todo el trabajo de instalación.
- Tenga cuidado para no dañar el extremo de la manguera de conexión.
- La presión de agua mínima necesaria (flujo) es de 7PSI a 2,64 gal/min (0,05 MPa a 10 l/min), mientras que la presión de agua máxima (estática) es de 108PSI (0,75 MPa). Use el NEOREST dentro de este margen.
- Antes de la instalación, asegúrese de que la fuente de suministro de agua y la tubería de vaciado de agua estén en las posiciones especificadas de acuerdo con la dragam.
- Cuando mueva la taza del inodoro, sujétela junto con la persona que le ayude en la instalación.



Instale o produto adequadamente de acordo com o manual de instalação, para obter o melhor desempenho. Quando concluir o trabalho de instalação, dê uma explicação detalhada de como usar este produto ao cliente.

Precauções de segurança (Observe estas precauções para o uso seguro.)

Leia atentamente estas "Precauções de segurança" antes iniciar o trabalho de instalação. Instale o produto adequadamente. Este manual emprega várias indicações para garantir a instalação adequada e segura do produto e para prevenir ferimentos em clientes e em outras pessoas, bem como para prevenir danos materiais. Os símbolos possuem os seguintes significados:

	Precaução	Este símbolo indica a possibilidade de ferimento pessoal e dano material se a informação fornecida não for considerada.
--	------------------	---

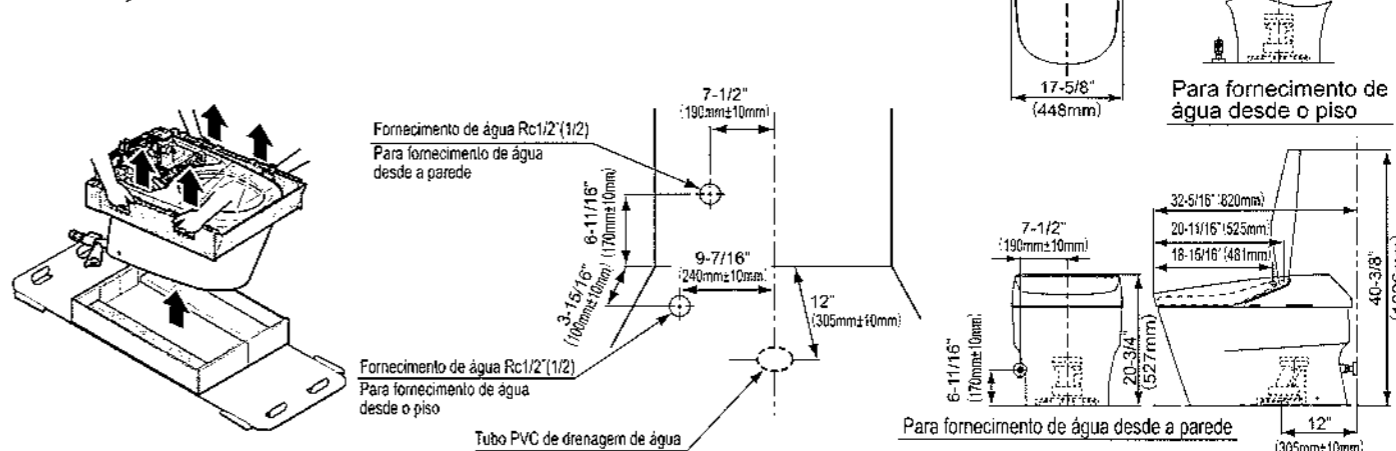
Os itens a serem observados são classificados pelo tipo e explicados com os seguintes pictogramas.

		significa "Proibido". A figura à esquerda mostra "Proibido".			significa uma ação "Necessária" que deve ser realizada. A figura à esquerda mostra "Necessário".
--	--	---	--	--	---

Precaução	
	Não sujeite o vaso sanitário a forças ou impactos fortes. Caso contrário, o vaso sanitário pode quebrar, causando ferimentos ou vazamentos que podem resultar em danos materiais.
	Não dobre excessivamente a mangueira flexível de fornecimento de água nem a danifique com tocos de cigarro, objetos cortantes, etc. Caso contrário, a mangueira flexível de fornecimento de água pode romper, causando ferimentos ou vazamentos que podem resultar em danos materiais.
	Não retire o filtro de fornecimento de água com a válvula de fornecimento de água aberta. Se a válvula de fornecimento de água não estiver fechada, a água pode jorrar e provocar danos materiais.
	Certifique-se de usar as peças incluídas ou especificadas para o trabalho de instalação. Caso contrário, o produto pode não ser instalado corretamente.
	Realize o trabalho de instalação de acordo com este manual de instalação. Caso contrário, poderão ocorrer danos causados por vazamentos de água.

Precauções antes da instalação

- Tenha cuidado para não deixar que nem um pouco do selante de silicone cole no interior do vaso sanitário.
- Deixe o espaço necessário para a instalação do vaso sanitário e, ao mesmo tempo, verifique a abertura/fechamento da porta quanto a uma possível interferência.
- A recepção do sinal de controle remoto pode ser reduzida e a unidade NEOREST pode não responder ao controle remoto se houver prateleiras e armários na parede posterior a uma altura inferior a 55-1/8" (1400 mm) desde o piso. (As prateleiras e armários devem estar acima de 55-1/8" (1400 mm) a contar do piso.)
- Ligue a eletricidade e forneça água ao produto após concluir todo o trabalho de instalação.
- Tome cuidado para não danificar a extremidade da mangueira de conexão.
- A pressão mínima de água necessária (dinâmica) é de 7 PSI a 2,64 Gal/min (0,05 MPa a 10 L/min), enquanto a pressão máxima de água (estática) é de 108 PSI (0,75 MPa). Use o NEOREST dentro deste intervalo.
- Antes de instalar, certifique-se de que a fonte de fornecimento de água e o tubo de drenagem de água estejam nas posições especificadas de acordo com o diagrama.
- Para mover o vaso sanitário, segure os dispositivos auxiliares de instalação.



상품의 기능이 충분히 발휘될 수 있도록 시공설명서의 내용에 따라 바르게 설치해 주십시오.
설치 후에는 고객님께 사용방법을 설명해 주십시오.

안전에 관한 주의 (안전상의 경고 주의사항을 반드시 지켜 주십시오)

시공전에 반드시 [안전에 관한 주의]를 확인한 후에 바르게 설치해 주십시오.
이 설명서에는 상품을 안전하고 바르게 설치하고, 고객 또는 타인에게 위험이나 재산 상의 피해를 미연에 방지하기 위해 여러가지 표시를 하고 있습니다.
그 표시와 의미는 다음과 같습니다.

	주의 이 표시의 내용을 무시하여 잘못 취급하는 경우 사람이 상해를 입거나 물적 손해의 발생이 예상되는 내용을 나타내고 있습니다.
--	--

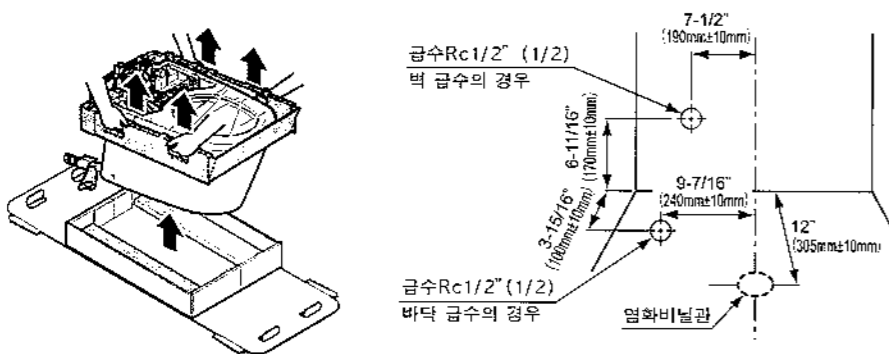
준수해야 하는 사항의 종류를 다음의 그림표시로 구분하여 설명하고 있습니다.

	는 해서는 안되는(금지) 내용입니다. 위 표시는 (금지)를 의미합니다.		는 반드시 실행해야 하는(강제) 내용입니다. 위 표시는 (반드시 실행)을 의미합니다.
--	--	--	--

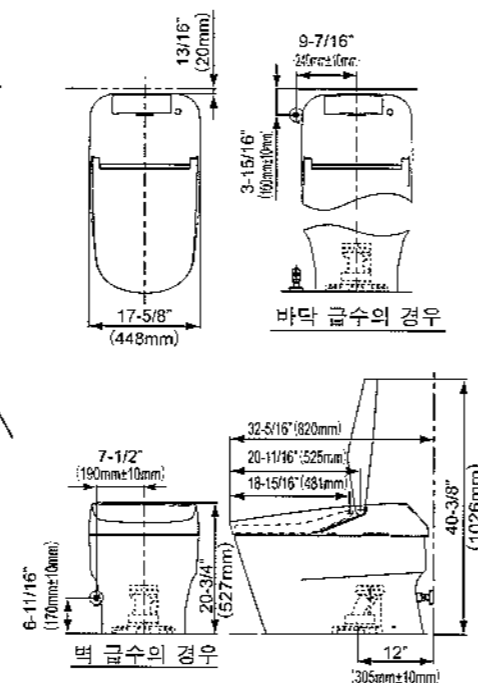
주의	
	양변기에 강한 힘이나 충격을 주지 않는다. 도기부가 파손되어 상처를 입거나 누수의 발생으로 화재 등이 젖어 재산상 손해 발생의 위험이 있습니다. 급수 호스를 무리하여 구부리거나 담뱃불이나 칼 등으로 흠집을 내지 않는다. 급수 호스가 파손되어 누수의 발생으로 화재 등이 젖어 재산상 손해 발생의 위험이 있습니다.
	지수전을 연 상태에서 급수필터를 분해하지 않는다. 지수전을 닫지 않으면 물이 분출되어 화재 등이 젖어 재산상 손해 발생의 위험이 있습니다.
	시공시에 사용하는 부품은 반드시 부속품 및 지정부품을 사용한다. 정상적인 설치가 불가능한 경우가 있습니다. 시공은 이 설명서를 따라서 확실하게 실시한다. 고장이나 누수의 원인이 됩니다.

설치 전의 주의

- 변기 보울 내에는 실리콘계 실재의 더러움이 부착되지 않도록 주의해 주십시오.
- 설치에 필요한 공간을 확보 한 후에, 화장실 문의 개폐에 문제가 없는지 확인해 주십시오.
- 네오레스트 타입은 뒷면에 바닥에서 높이 55-1/8" (1400 mm) 이하의 카운터나 캐비닛 등이 있는 경우, 리모컨의 수신조건이 나빠지고, 리모컨의 신호에 본체가 반응하지 않는 경우가 있습니다. (단, 수납 캐비닛은 하단 FL+55-1/8" (1400 mm) 이상으로 설치해 주십시오)
- 상품으로의 통전 및 통수는 설치 작업을 완료한 후에 실시해 주십시오.
- 연결호스의 선단 접속부에 상처가 나지 않도록 주의해 주십시오.
- 급수 압력은 최저필요수압(유동시) 7PSI (2.64 Gal/min) (0.05 MPa (10 L/min))
최고수압(정지시) 108PSI (0.75 MPa)입니다. 이 압력범위에서 사용해 주십시오.
- 시공전에 급수관 인출위치 및 배수관이 정해진 위치에 있는지 확인해 주십시오.
- 변기의 운반은 시공 어시스트 부재를 사용하여 실시해 주십시오.



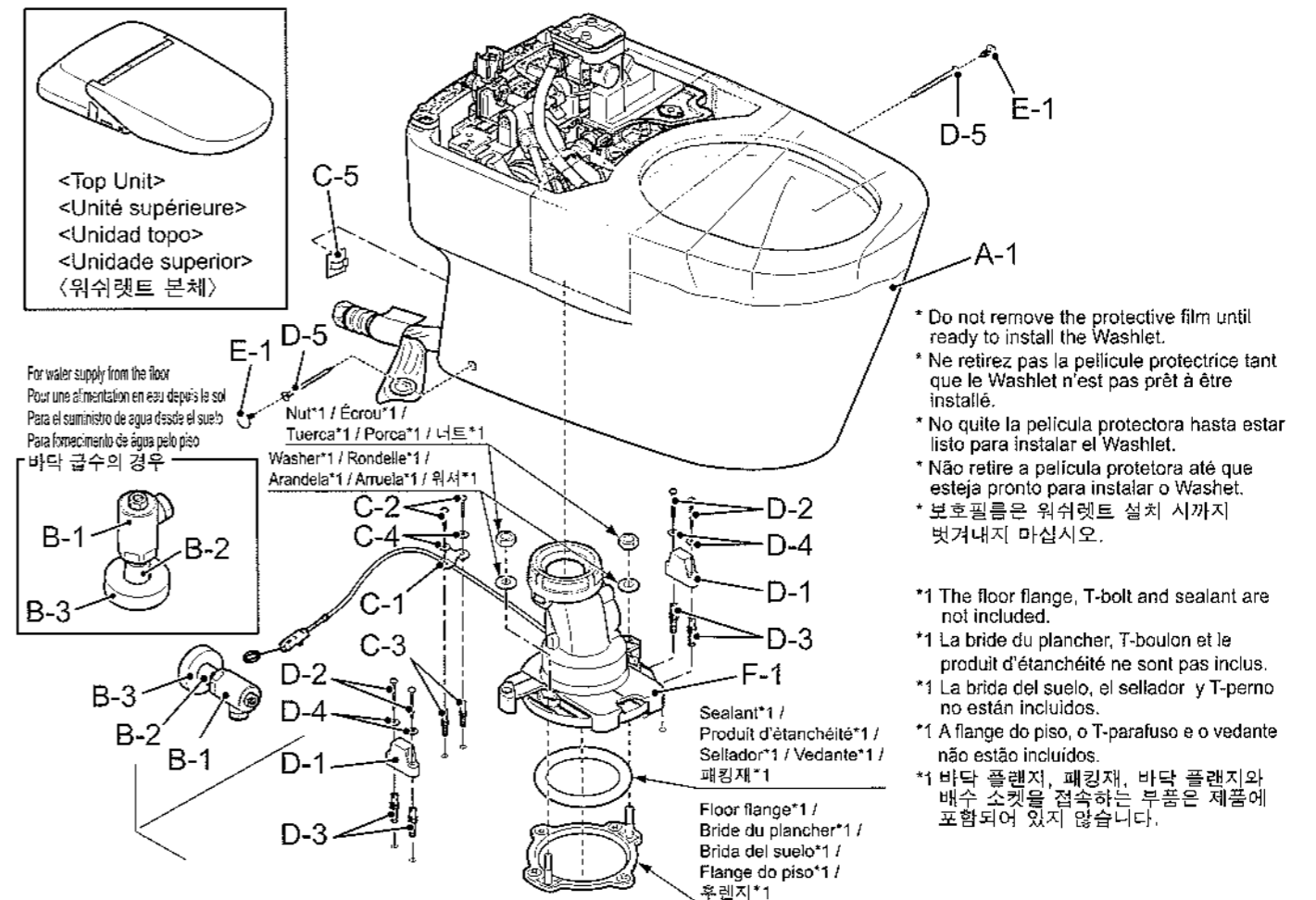
상품세트도면(시공완료도면)



Included parts / Pièces incluses / Partes incluidas / Peças incluídas / 부속품

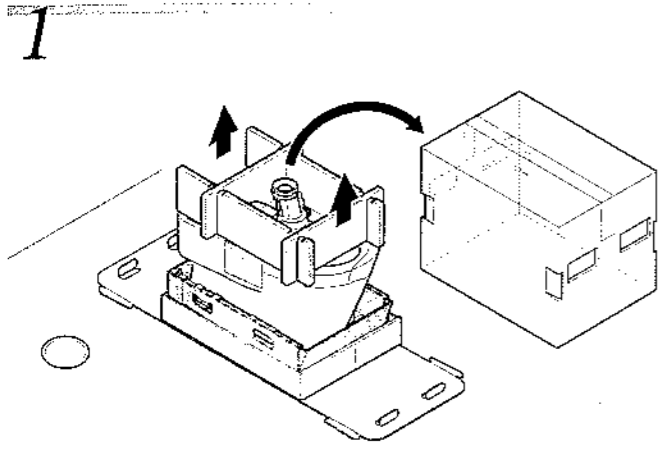
A-1 Toilet bowl with protective film. Cuvette de toilette avec pellicule protectrice. Taza del inodoro con película protectora. O vaso sanitário no qual a película protetora está afixada. 보호 필름 부착제품	B-1 *Be sure to mount B-1. *Veuillez à bien monter B-1. *Asegúrese de montar B-1. *Certifique-se de montar B-1. *B-1을 반드시 설치 하십시오.	B-2 B-3	C-1 Diameter: 1/8" x 1-3/16" (Φ3(3mm) x 30mm) C-2 Diameter: 3/16" x 1" (Φ5(5mm) x 25mm) C-3 C-4 C-5
D-1 Diameter: 1/4" x 2" (Φ6(6mm) x 50mm) D-2 Diameter: 1/4" x 2-15/16" (Φ5.8(5.8mm) x 74mm) D-3 Diameter: 5/16" x 1-9/16" (Φ8(8mm) x 40mm) D-4 D-5	F-1	When using the floor flange, G-1 (2 pcs.), G-2 (2 pcs.) and G-3 (2 pcs.) are not used. Lors de l'utilisation de la bride du plancher, G-1 (2 pièces), G-2 (2 pièces) et G-3 (2 pièces) ne sont pas utilisés. Cuando se usa la brida del suelo, G-1 (2 piezas), G-2 (2 piezas) y G-3 (2 piezas) no se usan. Se o flange de piso for usado, G-1 (2 peças), G-2 (2 peças) e G-3 (2 peças) não serão usados. 바닥 플랜지를 사용할 경우, G-1 (2개), G-2 (2개), G-3 (2개)은 사용하지 않습니다.	
E-1	H-1 H-2		

Part diagram / Schéma des pièces / Diagrama de las partes / Diagrama das peças / 각 부의 명칭



- * Do not remove the protective film until ready to install the Washlet.
- * Ne retirez pas la pellicule protectrice tant que le Washlet n'est pas prêt à être installé.
- * No quite la película protectora hasta estar listo para instalar el Washlet.
- * Não retire a película protetora até que esteja pronto para instalar o Washlet.
- * 보호필름은 워셔렛 설치 시까지 벗겨내지 마십시오.
- *1 The floor flange, T-bolt and sealant are not included.
- *1 La bride du plancher, T-boulon et le produit d'étanchéité ne sont pas inclus.
- *1 La brida del suelo, el sellador y T-perno no están incluidos.
- *1 A flange do piso, o T-parafuso e o vedante não estão incluídos.
- *1 바닥 플랜지, 패킹재, 바닥 플랜지와 배수 소켓을 접속하는 부품은 제품에 포함되어 있지 않습니다.

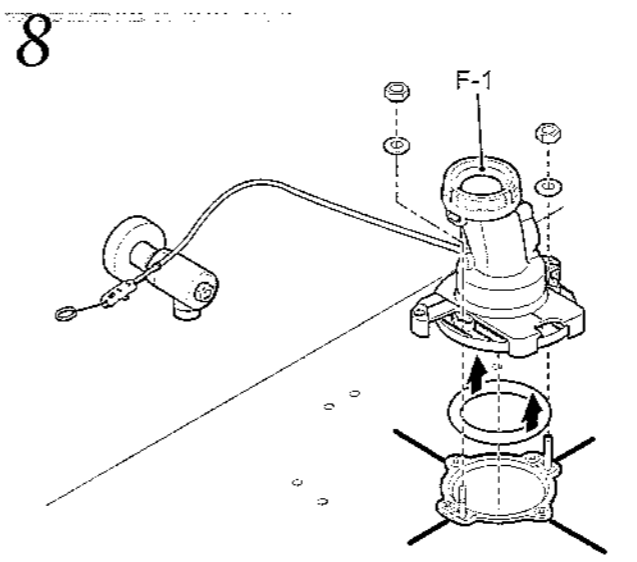
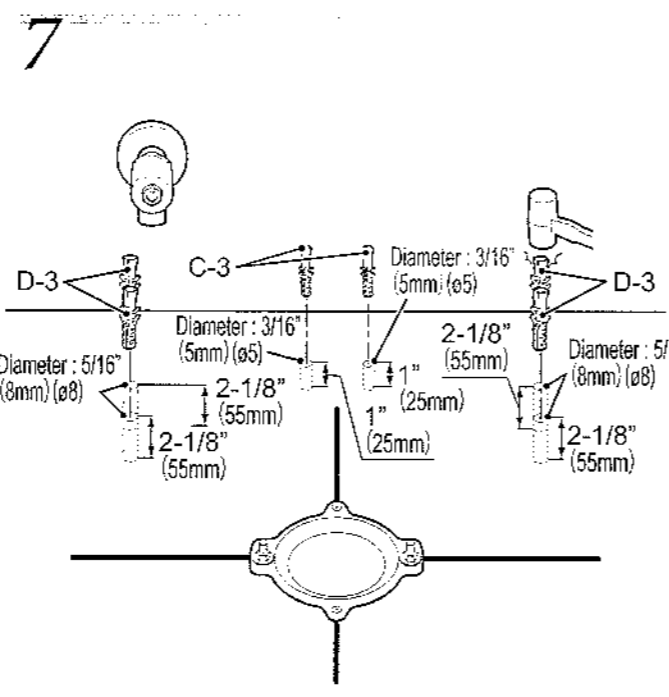
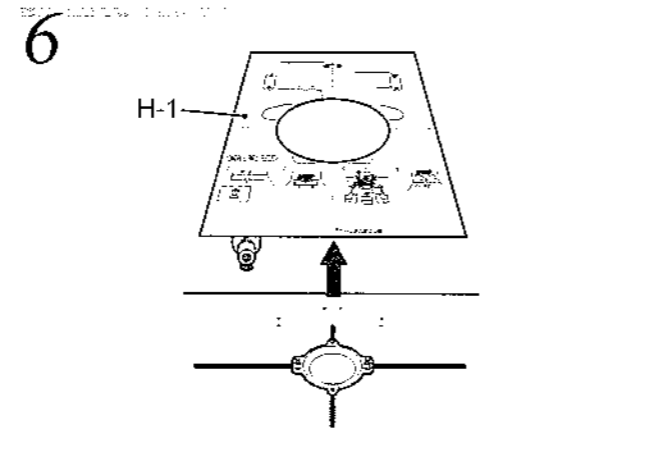
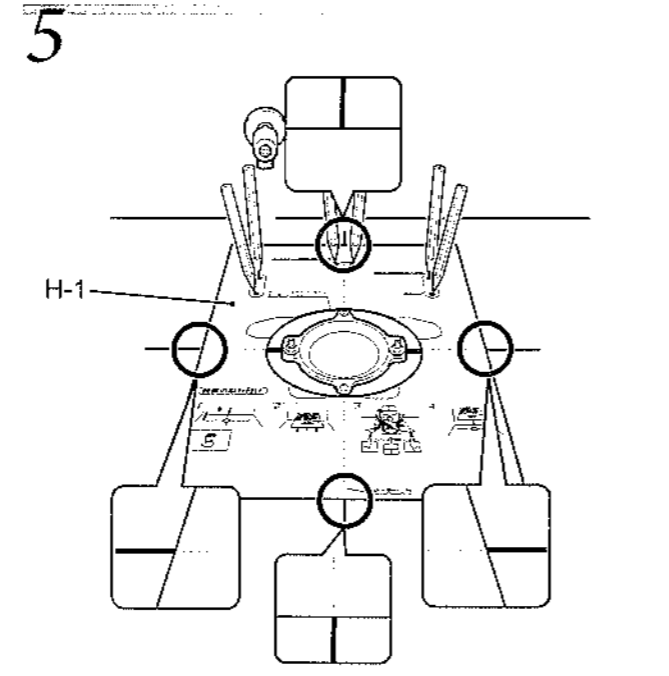
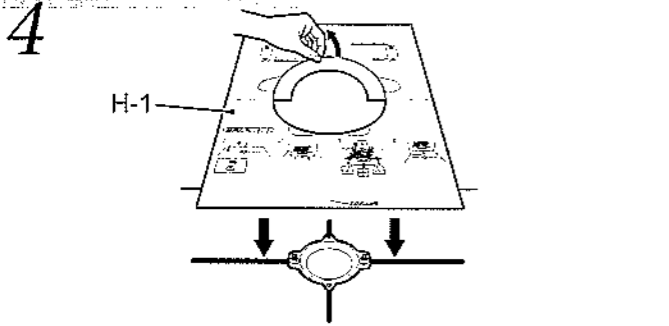
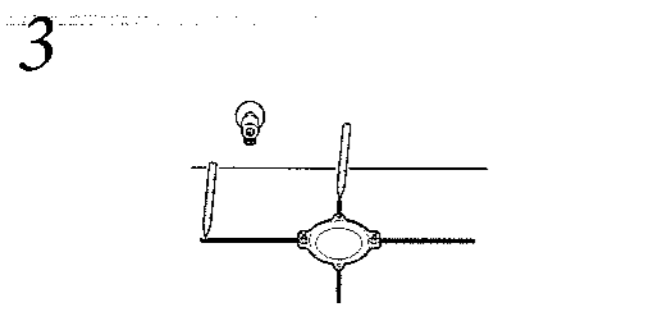
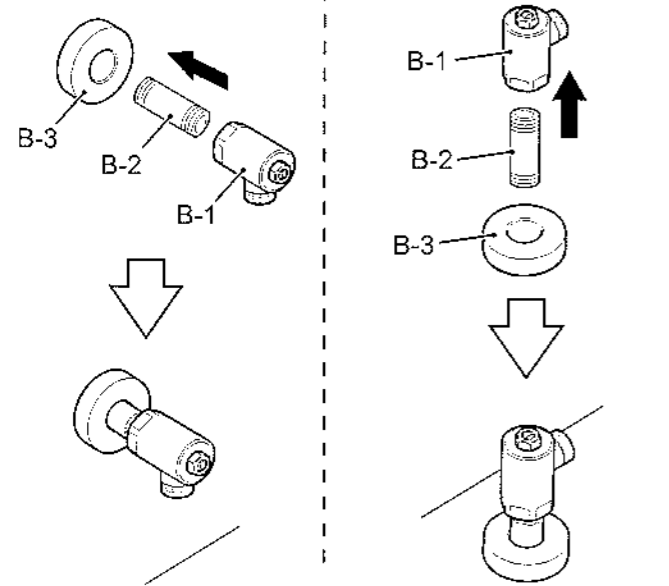
Installation procedure / Procédure d'installation / Procedimiento de instalación /
 Procedimento de instalação / 시공방법



2

<For water supply from the wall>
 <Pour une alimentation en eau depuis le mur>
 <Para el suministro de agua desde la pared>
 <Para fornecimento de água pela parede>
 <벽 급수의 경우>

<For water supply from the floor>
 <Pour une alimentation en eau depuis le sol>
 <Para el suministro de agua desde el suelo>
 <Para fornecimento de água pelo piso>
 <바닥 급수의 경우>



EN **Caution**

Caution in handling of the P-seal

(For plastic flange)
 P-seal for plastic flange
 Plastic flange

(For metal flange)
 P-seal

Required

Insert the head of the hexagonal bolt completely in the hexagonal hole of the water drain socket. If it is not inserted completely, the toilet bowl may be unstable.

FR **Attention**

Attention lors de la manipulation du joint d'étanchéité P

(Pour une bride en plastique)
 Pour une bride en plastique
 Joint d'étanchéité P
 Bride en plastique

(Pour une bride en métal)
 Joint d'étanchéité P

Requis

Insérez complètement la tête du boulon hexagonal dans l'orifice hexagonal de la prise de vidange d'eau. Si elle n'est pas complètement insérée, cela peut rendre la cuvette de toilette instable.

ES **Precaución**

Precaución al manejar el sello P

(Para brida de plástico)
 Sello P para brida de plástico
 Brida de plástico

(Para brida de metal)
 Sello P

Necesaria

Inserte completamente la cabeza del perno de cabeza hexagonal en el agujero hexagonal de la toma de vaciado de agua. Si no se inserta bien, puede que la taza del inodoro no esté estable.

PT **Precaução**

Precauções ao manipular o vedante "P"

(Para flange de plástico)
 Para flange de plástico Vedante "P"
 Flange de plástico

(Para flange de metal)
 Vedante "P"

Necessário

Insira a cabeça do parafuso hexagonal completamente no orifício hexagonal do bocal de drenagem de água. Se a cabeça não for inserida completamente, o vaso sanitário poderá ficar instável.

KO **주의**

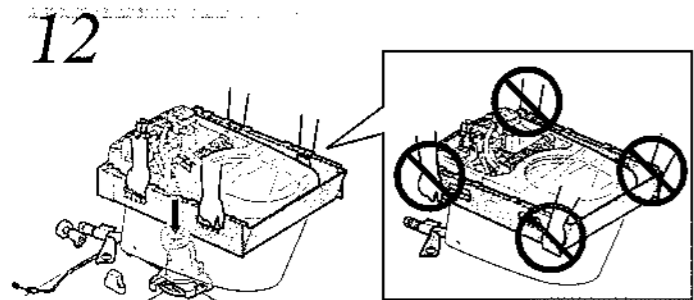
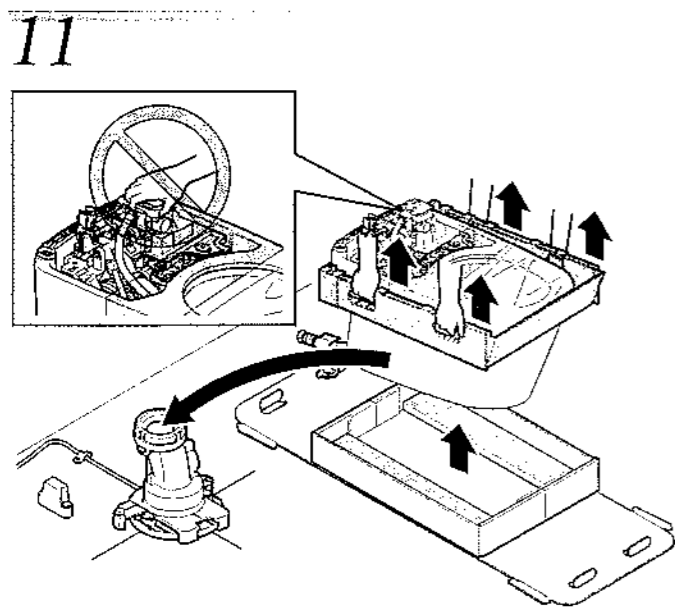
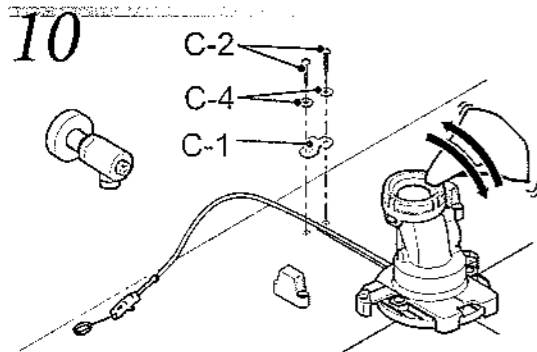
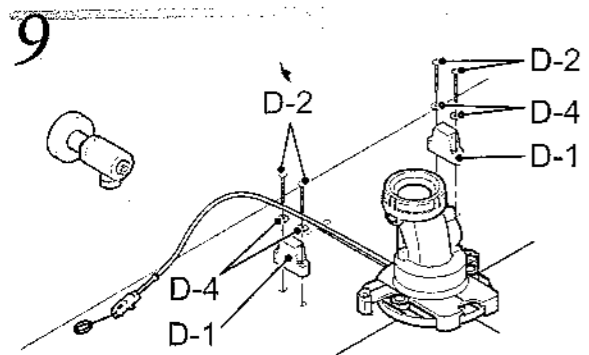
P실 취급상의 주의

(수지 후렌지용)
 수지 후렌지용 P실
 수지후렌지

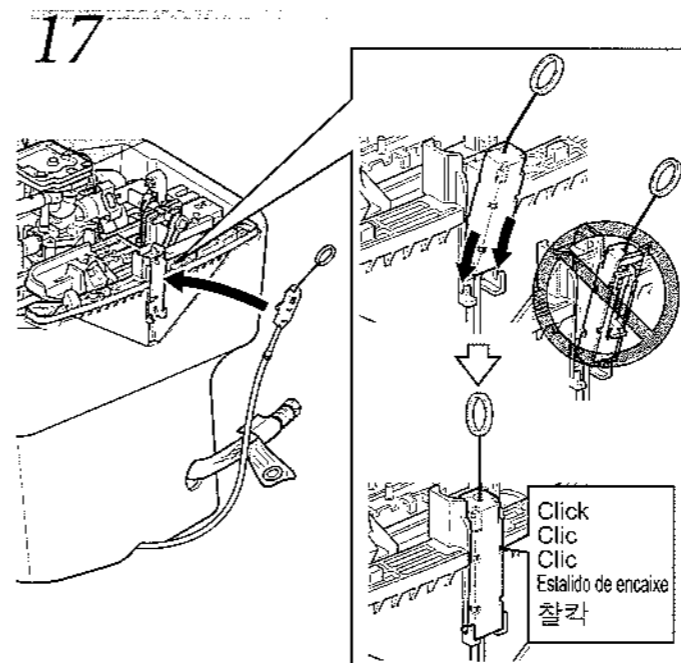
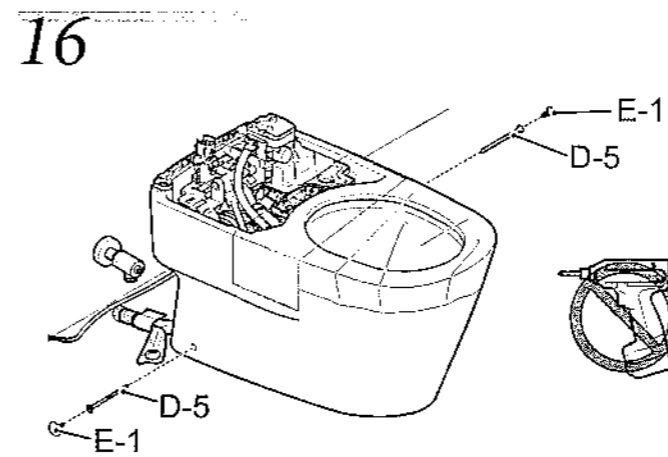
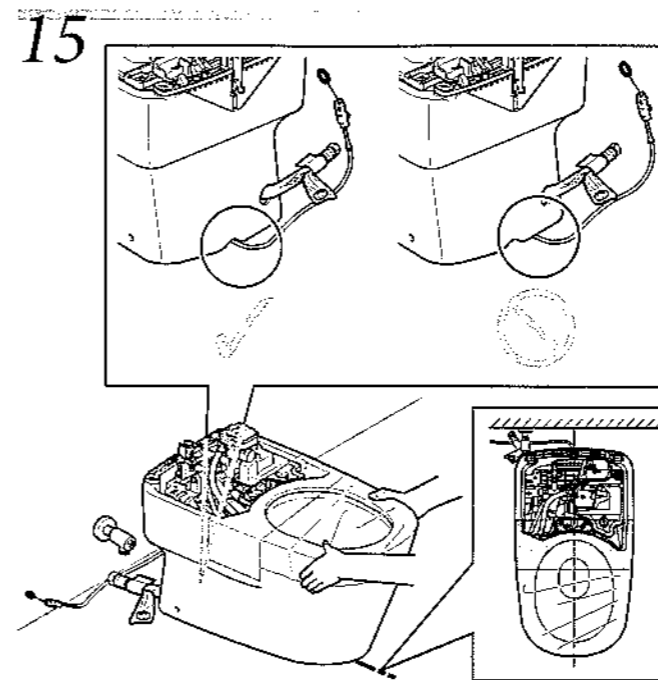
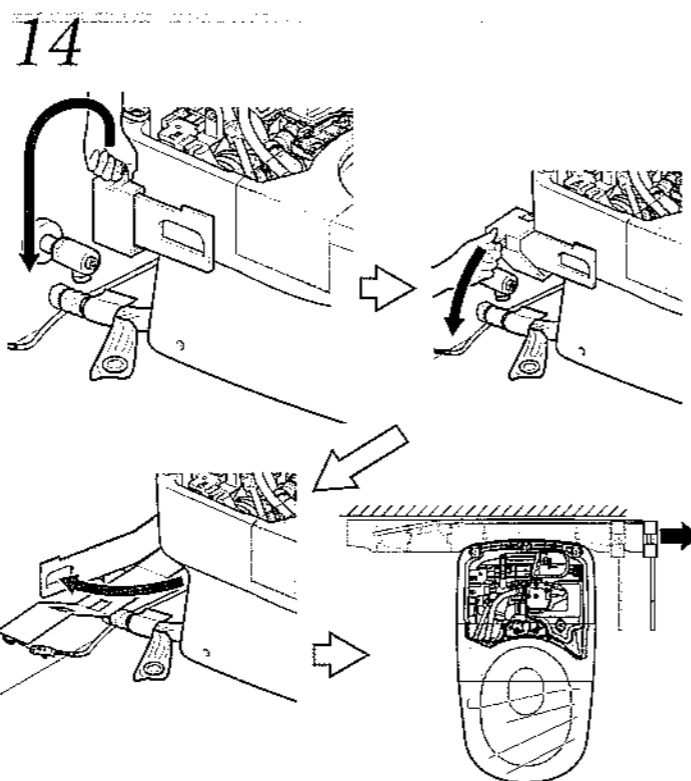
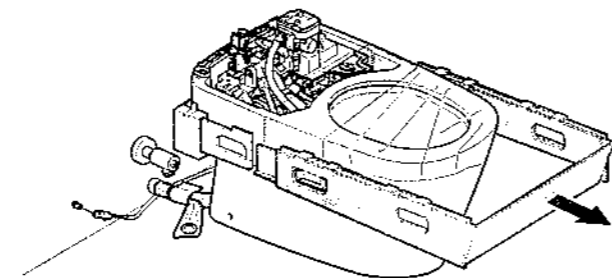
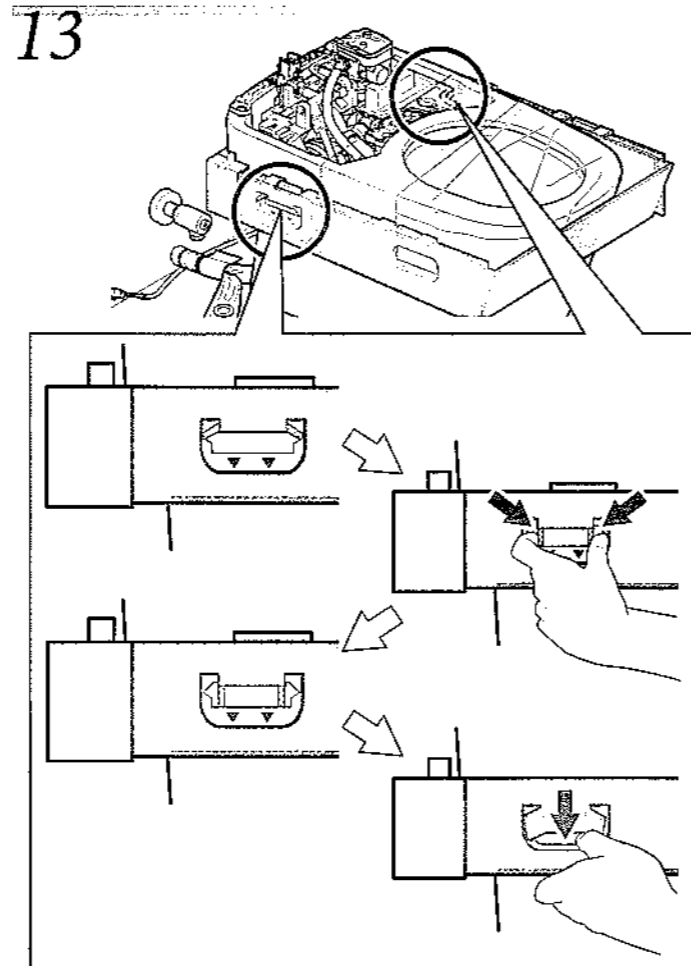
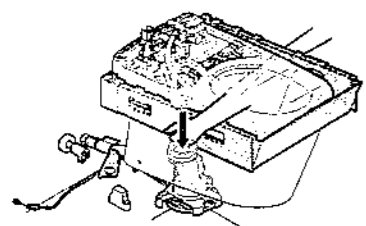
(금속 후렌지용)
 P실

반드시 실행

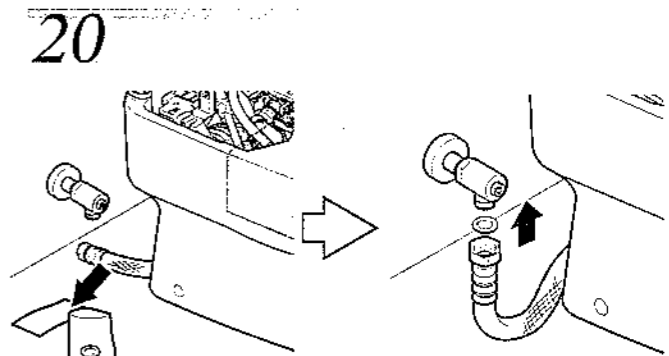
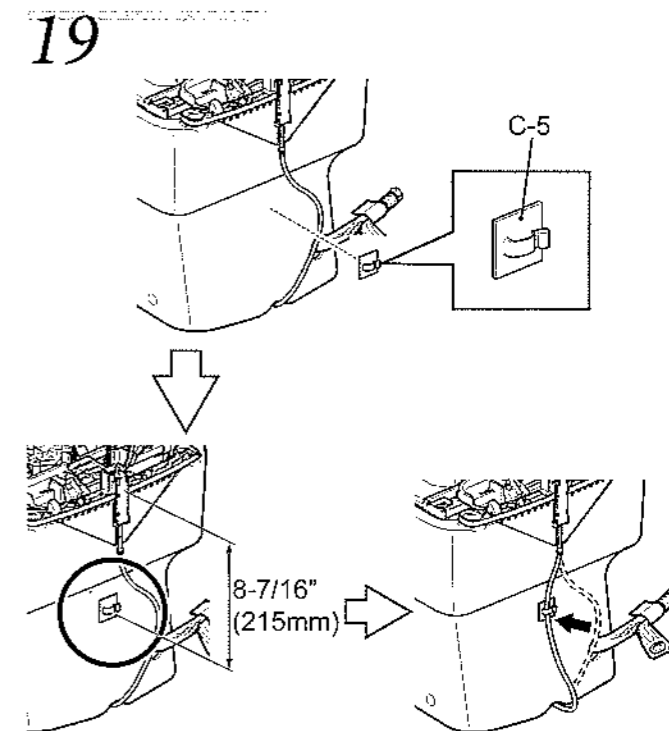
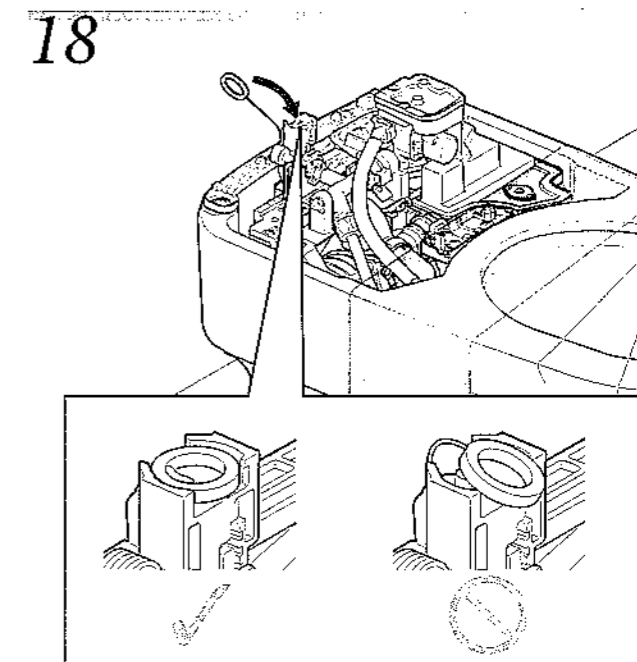
배수소켓의 구멍에 육각볼트의 하단부를 바르게 설치한다. 바르게 설치하지 않으면 양변기의 흔들림이 발생할 가능성이 있습니다.



or / ou / ou / ou / 또는



Click
Clic
Clic
Estalido de encaixe
찰칵



Mount the top unit according to the installation manual.

- If water flows in the toilet bowl after the water shutoff valve is opened, insert the power plug in the outlet to stop the water flow.
If power outlet is not yet available, put batteries in the battery box and set box in place according to top unit installation manual.

Montez l'unité supérieure conformément au manuel d'installation.

- Si de l'eau s'écoule dans la cuvette des toilettes après avoir ouvert le robinet d'arrêt de l'eau, insérez la fiche d'alimentation dans la prise secteur pour arrêter l'écoulement de l'eau.
Si aucune prise de courant n'est encore disponible, placez les piles à l'intérieur du boîtier prévu à cet effet, en suivant les instructions figurant dans le manuel d'installation de l'unité supérieure.

Monte la unidad topo según el manual de instalación.

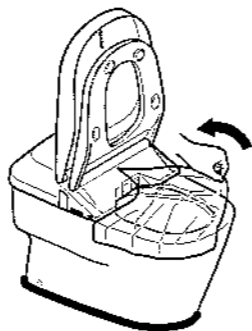
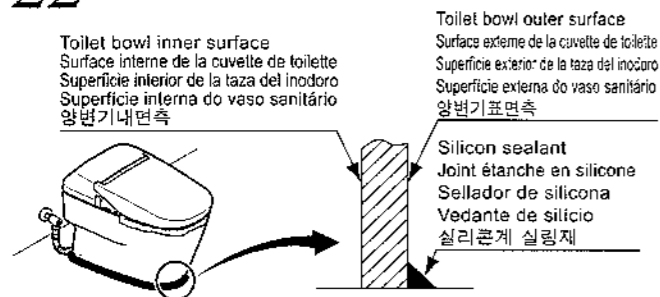
- Si circula agua en la taza del inodoro después de abrir la llave de paso de agua, inserte la clavija de alimentación en la toma de corriente para detener la circulación de agua.
Si no hay ningún enchufe con alimentación eléctrica disponible, ponga las pilas en el compartimento para tal fin y colóquelo según las instrucciones del manual de instalación de la unidad superior.

Monte a unidade superior de acordo com o manual de instalação.

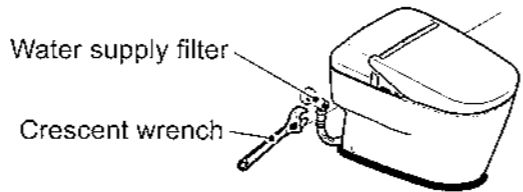
- Se a água fluir no vaso sanitário após a abertura da válvula de corte de água, conecte o plugue do cabo de alimentação na tomada elétrica para parar o fluxo de água.
Se ainda não houver uma tomada disponível, coloque as pilhas no compartimento de baterias e monte o compartimento no lugar, de acordo com o manual de instalação da unidade superior.

위쉬렛트 본체의 설치는 위쉬렛트 본체 시공설명서에 따라 설치하여 주십시오.

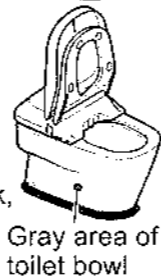
- 지수전을 연 후, 변기에 물이 흐르는 경우는 전원 플러그를 콘센트에 꽂으면 물이 멈춥니다.
전원공사가 완료되지 못한 경우에는 전지 박스에 건전지를 넣고 설치해 주십시오.
위쉬렛트 본체 박스에 들어 있는 시공설명서에 따라서 설치해 주십시오.



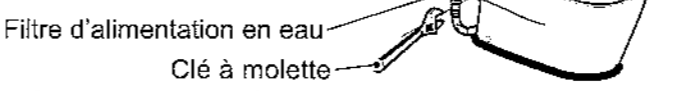
- After the trial-run (flush) of the toilet bowl, check the toilet bowl inside for foreign matter such as chips of cut pipe, etc. Foreign matters such as transmitted rust can stick to the sides.
- Be sure to close the water supply valve and clean the water supply filter after a trial-run.
- * Remove the water supply filter using a crescent wrench, and clean it.
- * After cleaning the filter, open the water supply valve.



- Make sure that there are no scratches in the gray area of the toilet bowl. If metallic objects (watchbands, belt buckles, etc.) strongly contact or scrape against the surface of toilet bowl, a black or silver streak may be left. If marked by such a streak, remove it by gently rubbing the surface with an abrasive detergent, etc.
- After installation, unseen dirt (oil or adhesive for piping) may remain in the toilet bowl. Be sure to wipe it off using a non-abrasive neutral detergent for toilets. Otherwise, the toilet bowl surface may not flush completely clean.
- Contact TOTO customer service for a removal method if silicone sealant adheres to the inside of the toilet.



- Après le fonctionnement d'essai (chasse d'eau) de la cuvette de toilette, vérifiez que l'intérieur de la cuvette de toilette ne présente pas de corps étrangers tels que copeaux de tuyaux coupés, etc. Tout corps étranger tel qu'un dépôt de rouille peut adhérer aux parois.
- Veillez à fermer le robinet et à nettoyer le filtre d'alimentation en eau après le fonctionnement d'essai.
- * Retirez le filtre d'alimentation en eau à l'aide d'une clé à molette et nettoyez-le.
- * Après avoir nettoyé le filtre, ne manquez pas d'ouvrir le robinet d'alimentation en eau.



- Assurez-vous que la zone grise de la faïence ne présente pas d'éraflure. Si des objets métalliques (bracelets de montre, boucles de ceinture, etc.) entrent fortement en contact avec ou raclent la surface de la faïence, cela peut laisser une trainée noire ou argentée. Si la faïence est marquée de telles trainées, retirez-les en frottant doucement la surface avec un détergent abrasif, etc.
- Après l'installation, des dépôts invisibles (huile ou adhésif de tuyauterie) peuvent demeurer dans la cuvette de toilette. Veillez à bien l'essuyer en utilisant un détergent neutre non abrasif pour toilettes. Sinon, la chasse d'eau peut ne pas complètement nettoyer la surface de la cuvette de toilette.
- Communiquez avec le service à la clientèle de TOTO pour apprendre à retirer du produit d'étanchéité à base de silicone à l'intérieur de la cuvette.



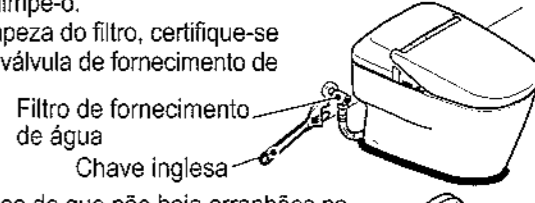
- Después de la prueba de funcionamiento (descarga de agua) de la taza del inodoro, compruebe el interior de la misma por si tiene objetos extraños tales como virutas producidas al cortar tuberías, etc. Los objetos extraños tales como el óxido pueden adherirse a los lados de la taza.
- Asegúrese de cerrar la válvula de suministro de agua y limpiar el filtro de suministro de agua después de una prueba de funcionamiento.
- * Quite el filtro del suministro de agua usando una llave ajustable y límpiolo.
- * Después de limpiar el filtro, abra la válvula de suministro de agua.



- Asegúrese de que no haya rayas en la parte gris de la taza del inodoro. Si objetos metálicos (correas de relojes, hebillas de cinturones, etc.) ejercen un contacto fuerte o rayan la superficie de la taza del inodoro, puede que quede una franja de color negro o plateado. Si encuentra tales franjas, retirelas frotando suavemente la superficie con un detergente abrasivo, etc.
- Después de realizar la instalación puede que quede suciedad (aceite o adhesivo para tuberías) en la taza del inodoro. Asegúrese de quitarla usando un detergente neutro no abrasivo para inodoros. De lo contrario, la superficie de la taza del inodoro puede que descargue agua completamente limpia.
- Si el sellador de silicona se adhiere al interior del inodoro, comuníquese con el servicio al cliente de TOTO para que le expliquen cómo quitarlo.



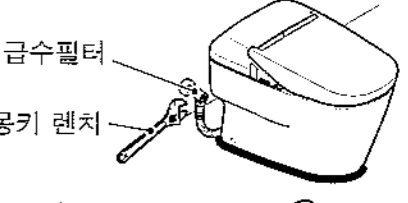
- Após uma descarga experimental do vaso sanitário, verifique o interior do vaso sanitário para ver se não há material estranho, como pedaços de cano cortado, etc. Matérias estranhas tais como ferrugem transmitida podem grudar-se nos lados.
- Certifique-se de fechar a válvula de fornecimento de água e limpe o filtro de fornecimento de água após uma operação experimental.
- * Retire o filtro de fornecimento de água com uma chave inglesa e limpe-o.
- * Após a limpeza do filtro, certifique-se de abrir a válvula de fornecimento de água.



- Certifique-se de que não haja arranhões na área cinza da cerâmica. Uma batida ou raspagem forte de objetos metálicos (pulseiras de relógio, fivelas de cinto, etc.) contra a superfície da cerâmica pode deixar uma listra preta ou prateada. No caso de uma listra assim, remova-a esfregando gentilmente a superfície com um detergente abrasivo, etc.
- Após a instalação, pode permanecer alguma sujeira despercebida (óleo ou adesivo para a tubulação) no vaso sanitário. Certifique-se de limpá-la usando um detergente neutro não abrasivo para vasos sanitários. Caso contrário, a superfície do vaso sanitário pode não ficar completamente limpa.
- Entre em contato com o serviço ao cliente da TOTO para obter um método de remoção, caso o selante de silicone cole no interior do vaso.



- 변기의 시운전(세정) 후에 변기볼 내에 배관작업시 생긴 이물질 등이 없는지 확인하십시오.
녹 번짐 등 이물질이 생길 우려가 있습니다.
- 시운전이 끝나면 반드시 지수전을 닫고 급수필터를 「청소」해 주십시오.
- * 몽키 렌치등으로 급수 필터를 떼어내어 청소해 주십시오.
- * 필터의 청소후, 반드시 지수전을 열어 주십시오.



- 도기의 회색 부분에 흠집 등이 없는지 확인하십시오. 도기 표면에 금속류 (시계줄, 벨트 버클 등)가 강하게 접촉하거나 긁히면 검은색이나 은색의 실처럼 가는 흠집이 생길 수 있습니다. 실처럼 가는 흠집이 생겼을 경우에는 연마제가 함유된 세제 등으로 가볍게 문질러 자기 회색 부분 제거하십시오.
- 시공 후에는 변기볼 내에 기름 등과 같이 눈에 보이지 않는 오염물(배관용 접착제 등)이 묻어 있을 수도 있으므로 화장실용 중성세제(연마제 무함유)를 사용하여 반드시 오염물을 제거하십시오. 그대로 방치하면 변기볼 표면에 더러움이 남을 수 있습니다.
- 변기 볼 내에 실리콘계 실체가 부착되었을 경우는 TOTO로 문의해 주십시오.

